
Technische Anschlussbedingungen Heizwasser (TAB-HW)

Januar 2006

Vorwort

Sehr geehrte Kundin, sehr geehrter Kunde,

die Fernwärmeversorgung ist eine sichere und umweltschonende Art der Energieversorgung. Fernwärme ist eine effiziente Möglichkeit, den Wärmebedarf für die Raumheizung und die Trinkwassererwärmung Ihrer Anlage zu decken.

In den Technischen Anschlussbedingungen (TAB) regeln wir im gegenseitigen Interesse die Schnittstelle zwischen Kundenanlage und Versorgungsnetz.

Diese TAB, einschließlich der dazu gehörenden Datenblätter und Schaltbilder sowie die gesetzlichen Anforderungen und Normen, gilt für die Planung, den Anschluss und den Betrieb von Anlagen, die an die mit Heizwasser betriebenen Fernwärmenetze angeschlossen werden.

Sie sind Bestandteil des zwischen dem Anschlussnehmer bzw. Kunden und dem FVU abgeschlossenen Anschluss- und Versorgungsvertrages.

Wir haben unsere TAB umfassend gestaltet. Trotzdem kann im Einzelfall eine technische Abstimmung in einem persönlichen Gespräch sinnvoll sein.

Die TAB ist im Internet unter www.steag-newenergies.com bei *Info & Service – Fernwärme* zu finden. Darüber hinaus steht Ihnen unsere Service-Rufnummer 0681/9494-9100 zur Verfügung.

Ihr Energieversorger

Inhaltsverzeichnis

	Seite		
1		Abkürzungen und Formelzeichen	6
2		Symbole	6
3		ALLGEMEINES	8
3.1		Geltungsbereich	8
3.2		Anschluss an die Fernwärmeversorgung	8
3.3		Vom Kunden einzureichende Unterlagen	8
4		WÄRMEBEDARF/ WÄRMELEISTUNG	8
4.1		Wärmebedarf für Raumheizung	8
4.2		Wärmebedarf für Raumluft- heizung	8
4.3		Wärmebedarf für Trinkwassererwärmung	8
4.4		Sonstiger Wärmebedarf	9
4.5		Wärmeleistung	9
5		WÄRMETRÄGER	9
6		HAUSANSCHLUSS	9
6.1		Hausanschlussleitung	9
6.2		Hausanschlussraum	9
6.3		Hausstation	9
6.3.1		Übergabestation	10
6.3.2		Hauszentrale	10
7		HAUSZENTRALE- RAUMHEIZUNG	10
7.1		Direkter Anschluss mit Beimischregelung	11
7.1.1		Temperaturregelung	11
7.1.2		Temperaturabsicherung	12
7.1.2.1		Konstante Netzfahrweise	12
7.1.2.2		Gleitende / Gleitend - konstante Netzfahrweise	12
7.1.3		Rücklauf Temperaturbegrenzung	14
7.1.4		Volumenstrom	14
7.1.5		Druckabsicherung	14
7.1.6		Werkstoffe und Verbindungs- elemente	14
7.1.7		Sonstiges	14
7.2		Direkter Anschluss ohne Beimischregelung	15
7.2.1		Temperaturregelung	15
7.2.2		Temperaturabsicherung	15
7.2.3		Rücklauf Temperaturbegrenzung	16
7.2.4		Volumenstrom	16
7.2.5		Druckabsicherung	16
7.2.6		Werkstoffe und Verbindungselemente	16
7.2.7		Sonstiges	16
7.3		Indirekter Anschluss	17
7.3.1		Temperaturregelung	17
7.3.2		Temperaturabsicherung	18
7.3.2.1		Konstante Netzfahrweise	18
7.3.2.2		Gleitende / Gleitend - konstante Netzfahrweise	19
7.3.3		Rücklauf Temperaturbegrenzung	20
7.3.4		Volumenstrom	20
7.3.5		Druckabsicherung	20
7.3.6		Werkstoffe und Verbindungselemente	21
7.3.7		Sonstiges	21
7.3.8		Wärmeübertrager	21
8		HAUSZENTRALE- RAUMLUFTHEIZUNG (RLH)	21
8.1		Direkter Anschluss mit Beimischregelung	22
8.1.1		Temperaturregelung	23
8.1.2		Temperaturabsicherung	24
8.1.2.1		Konstante Netzfahrweise	24
8.1.2.2		Gleitende / Gleitend - konstante Netzfahrweise	24
8.1.3		Rücklauf Temperaturbegrenzung	25
8.1.4		Volumenstrom	25
8.1.5		Druckabsicherung	26
8.1.6		Werkstoffe und Verbindungselemente	26
8.1.7		Sonstiges	26

8.2	Direkter Anschluss ohne Beimischregelung	27	9.3	Indirekter Anschluss	45
8.2.1	Temperaturregelung.....	28	9.3.1	Temperaturregelung	48
8.2.2	Temperaturabsicherung	28	9.3.2	Temperaturabsicherung.....	48
8.2.3	Rücklauf Temperaturbegrenzung.	28	9.3.3	Rücklauf Temperaturbegrenzung	48
8.2.4	Volumenstrom	28	9.3.4	Volumenstrom.....	49
8.2.5	Druckabsicherung	28	9.3.5	Druckabsicherung.....	49
8.2.6	Werkstoffe und Verbindungselemente	28	9.3.6	Werkstoffe und Verbindungselemente.....	50
8.2.7	Sonstiges	28	9.3.7	Sonstiges	50
8.3	Indirekter Anschluss.....	29	9.3.8	Wärmeübertrager.....	50
8.3.1	Temperaturregelung.....	30	10	HAUSANLAGE - RAUMHEIZUNG	51
8.3.2	Temperaturabsicherung	30	10.1	Direkter Anschluss.....	51
8.3.2.1	Konstante Netzfahrweise	30	10.1.1	Temperaturregelung	51
8.3.2.2	Gleitende / Gleitend - konstante Netzfahrweise	31	10.1.2	Hydraulischer Abgleich	51
8.3.3	Rücklauf Temperaturbegrenzung.	32	10.1.3	Rohrleitungssysteme und Verlegeverfahren	51
8.3.4	Volumenstrom	32	10.1.4	Heizflächen	52
8.3.5	Druckabsicherung	33	10.1.5	Armaturen	52
8.3.6	Werkstoffe und Verbindungselemente	33	10.1.6	Werkstoffe und Verbindungselemente.....	52
8.3.7	Sonstiges	34	10.1.7	Druckprobe/Inbetriebnahme	52
8.3.8	Wärmeübertrager	34	10.2	Indirekter Anschluss	52
9	HAUSZENTRALE- TRINKWASSERERWÄRMUNG	34	10.2.1	Temperaturregelung	52
9.1	Direkter Anschluss mit Beimischregelung	35	10.2.2	Hydraulischer Abgleich	52
9.1.1	Temperaturregelung.....	38	10.2.3	Rohrleitungssysteme und Verlegeverfahren	53
9.1.2	Temperaturabsicherung	38	10.2.4	Heizflächen	53
9.1.3	Rücklauf Temperaturbegrenzung.	39	10.2.5	Armaturen	53
9.1.4	Volumenstrom	39	10.2.6	Werkstoffe und Verbindungselemente.....	53
9.1.5	Druckabsicherung	39	10.2.7	Inbetriebnahme.....	53
9.1.6	Werkstoffe und Verbindungselemente	39	11	HAUSANLAGE- RAUMLUFTHEIZUNG (RLH) ..	554
9.1.7	Sonstiges	39	11.1	Direkter Anschluss - mit Beimischregelung in der Haus- zentrale	54
9.1.8	Wärmeübertrager	40	11.1.1	Temperaturregelung	54
9.2	Direkter Anschluss ohne Beimischregelung	41	11.1.2	Temperatur- und Frostschutzabsicherung.....	54
9.2.1	Temperaturregelung.....	43	11.1.3	Hydraulischer Abgleich	54
9.2.2	Temperaturabsicherung	43	11.1.4	Rohrleitungssysteme und Verlegeverfahren	55
9.2.3	Rücklauf Temperaturbegrenzung.	43	11.1.5	Heizflächen	55
9.2.4	Volumenstrom	44	11.1.6	Armaturen	55
9.2.5	Druckabsicherung	44	11.1.7	Werkstoffe und Verbindungselemente.....	55
9.2.6	Werkstoffe und Verbindungselemente	44	11.1.8	Druckprobe/Inbetriebnahme	55
9.2.7	Sonstiges	44	11.2	Direkter Anschluss - ohne Beimischregelung in der Haus- zentrale	56
9.2.8	Wärmeübertrager	44	11.2.1	Temperaturregelung	56

11.2.2	Temperatur- und Frostschutzabsicherung	56
11.2.3	Hydraulischer Abgleich	56
11.2.4	Rohrleitungssysteme und Verlegeverfahren.....	57
11.2.5	Heizflächen	57
11.2.6	Armaturen	57
11.2.7	Werkstoffe und Verbindungselemente	57
11.2.8	Druckprobe/Inbetriebnahme.....	58
11.3	Indirekter Anschluss.....	58
11.3.1	Temperaturregelung.....	58
11.3.2	Temperatur- und Frostschutzabsicherung	58
11.3.3	Hydraulischer Abgleich	58
11.3.4	Rohrleitungssysteme und Verlegeverfahren.....	59
11.3.5	Heizflächen	59
11.3.6	Armaturen	59
11.3.7	Werkstoffe und Verbindungselemente	59
11.3.8	Inbetriebnahme	59


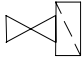



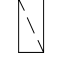
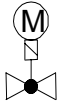
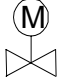
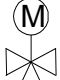
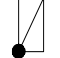
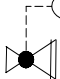
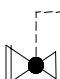
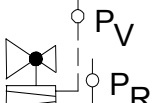
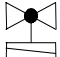
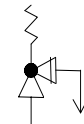
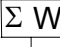
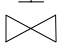

12 HAUSANLAGE - TRINKWASSERERWÄRMUNG 59

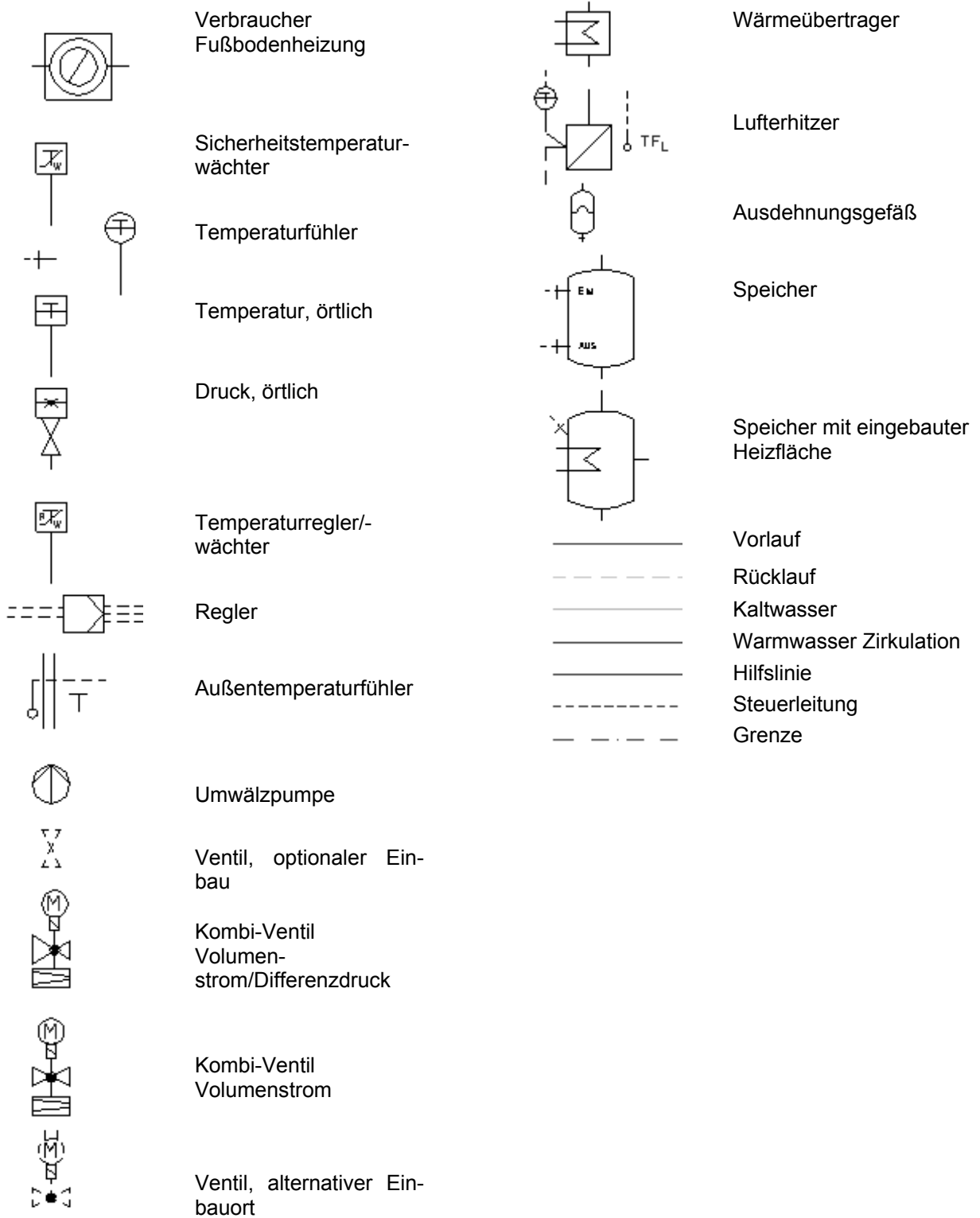
13	Anlagen	60
13.1	Anlage 1 - Antrag zur Inbetriebsetzung	60
13.2	Anlage 2 - Druckproben-Protokoll	61
13.3	Anlage 3 - Einstellung der Feinstregulierventile	62

1 Abkürzungen und Formelzeichen

AF	Außenfühler
AGFW	Arbeitsgemeinschaft für Wärme und Heizkraftwirtschaft e.V.
AVB-FernwärmeV	Verordnung über "Allgemeine Bedingungen für die Versorgung mit Fernwärme"
FVU	Fernwärmeversorgungsunternehmen
HS	Hausstation
HZ	Hauszentrale
KW	Kaltwasser
R	Regler
RLH	Raumluftheizung
RTB	Rücklauftemperaturbegrenzer
SF	Sicherheitsfunktion
STW	Sicherheitstemperaturwächter
STWH	Sicherheitstemperaturwächter, Heizmittel
TA-HW	Technische Anschlussbedingungen, Heizwasser
TF	Temperaturfühler
TFL AUS	Temperaturfühler, Ladekreis aus
TFL EIN	Temperaturfühler, Ladekreis ein
TFRH	Temperaturfühler, Rücklauf Heizmittel
TFRN	Temperaturfühler, Rücklauf Netz
TFVH	Temperaturfühler, Vorlauf Heizmittel
TFW	Temperaturfühler, Warmwasser
TFL	Temperaturfühler, Luft
TR	Temperaturregler
TRH	Temperaturregler, Heizmittel
TRW	Temperaturregler, Warmwasser
ÜS	Übergabestation
\dot{V}	Volumenstrom
$\Delta p_{max.}$	maximaler Differenzdruck
$\Delta p_{min.}$	minimaler Differenzdruck
ϑ_{RN}	Rücklauftemperatur, Netz
$\vartheta_{VH max.}$	maximale Vorlauftemperatur, Heizmittel
$\vartheta_{VH zul.}$	zulässige Vorlauftemperatur, Heizmittel
$\vartheta_{VN max.}$	maximale Vorlauftemperatur, Netz

2 Symbole

	Ventil, allgemein
	Ventil-Schmutzfänger, Kombination
	Kappenventil
	Regulierventil
	Rückflussverhinderer
	Schmutzfänger
	Motordurchgangsventil mit Sicherheitsfunktion
	Motordurchgangsventil ohne Sicherheitsfunktion
	Dreiwegeventil
	Rückschlagklappe
	Druckminderventil, SAV
	Überströmventil, SÜV
	Volumenstrom-Differenzdruck-Regler
	Volumenstromregler
	Sicherheitsventil, SV
	Wärmezähler, WZ
	Heizkörper-Thermostatventil (Feinstregulierventile fernwärmegeeignet)
	Verbraucher, Heizkörper



3 ALLGEMEINES

Diese Technischen Anschlussbedingungen wurden aufgrund des § 4 Abs. 3 und § 17 der Verordnung über Allgemeine Bedingungen für die Versorgung mit Fernwärme (AVB-FernwärmeV) festgelegt und sind von dem Kunden und den Fachunternehmen zu beachten.

3.1 Geltungsbereich

Diese Technischen Anschlussbedingungen Heizwasser (TAB-HW) einschließlich der dazugehörigen Datenblätter gelten für die Planung, den Anschluss und den Betrieb von Anlagen, die an die mit Heizwasser betriebenen Fernwärmenetze des Fernwärmeversorgungsunternehmens (nachstehend FVU genannt) angeschlossen werden. Sie sind Bestandteil des zwischen dem Anschlussnehmer bzw. Kunden und dem FVU abgeschlossenen Anschluss- und Versorgungsvertrages.

Bei Neueinrichtung oder wesentlichen Änderungen von Anlagen gelten immer die zu diesem Zeitpunkt aktuellen TAB.

Änderungen und Ergänzungen der TAB-HW gibt das FVU in geeigneter Weise bekannt. Sie werden damit Bestandteil des Vertragsverhältnisses zwischen dem Anschlussnehmer bzw. Kunden und dem FVU.

3.2 Anschluss an die Fernwärmeversorgung

Die Herstellung eines Anschlusses an ein Fernwärmenetz und die spätere Inbetriebnahme der Anlage sind vom Anschlussnehmer bzw. Kunden unter Verwendung der dafür vorgesehenen Vordrucke zu beantragen. Das FVU kann für die einzelnen Versorgungsgebiete spezifische Arbeits- und Datenblätter herausgeben.

Der Anschlussnehmer bzw. Kunde ist verpflichtet, die anfallenden Arbeiten von einem qualifizierten Fachbetrieb ausführen zu lassen, welcher der Industrie- und Handelskammer zugehörig oder in die Handwerksrolle der Handwerkskammer eingetragen ist. Er veranlasst den Fachbetrieb, entsprechend den jeweils gültigen TAB-HW zu arbeiten und

diese vollinhaltlich zu beachten. Das gleiche gilt auch bei Reparaturen, Ergänzungen und Veränderungen an der Anlage oder an Anlagenteilen.

Zweifel über Auslegung und Anwendung sind vor Beginn der Arbeiten mit dem FVU zu klären bzw. genehmigen zu lassen.

3.3 Vom Kunden einzureichende Unterlagen

- Antrag zur Inbetriebsetzung,
- Druckprobenprotokoll,
- Einstellung der Feinstregulierventile.

(Die entsprechenden Formulare werden mit dem Fernwärmevertrag dem Kunden zur Verfügung gestellt.)

4 WÄRMEBEDARF/ WÄRMELEISTUNG

Die Wärmebedarfsberechnungen und die Ermittlung der Wärmeleistung sind auf Verlangen dem FVU vorzulegen.

4.1 Wärmebedarf für Raumheizung

Die Berechnung erfolgt nach DIN 4701. In besonderen Fällen kann ein Ersatzverfahren angewandt werden.

4.2 Wärmebedarf für Raumluftheizung

Der Wärmebedarf für raumluftheizungstechnische Anlagen ist nach DIN 1946 zu ermitteln.

4.3 Wärmebedarf für Trinkwassererwärmung

Der Wärmebedarf für die Trinkwassererwärmung in Wohngebäuden wird nach DIN 4708 ermittelt. In besonderen Fällen kann ein Ersatzverfahren angewandt werden.

4.4 Sonstiger Wärmebedarf

Der Wärmebedarf anderer Verbraucher und die Wärmebedarfsminderung durch Wärmerückgewinnung sind gesondert auszuweisen.

4.5 Wärmeleistung

Aus den Wärmebedarfswerten der vorstehenden Punkte 4.1 bis 4.4 wird die vom Anschlussnehmer bzw. Kunden zu bestellende und vom FVU vorzuhaltende Wärmeleistung abgeleitet.

Aus der vorzuhaltenden Wärmeleistung wird in Abhängigkeit von der Differenz zwischen Vor- und Rücklauftemperatur (gem. Datenblatt) der Fernheizwasser-Volumenstrom ermittelt und vom FVU an der Übergabestation begrenzt.

5 WÄRMETRÄGER

Der Wärmeträger Wasser entspricht den Anforderungen des AGFW-Arbeitsblattes FW 510 und kann eingefärbt sein. Fernheizwasser darf nicht verunreinigt oder der Anlage entnommen werden.

6 HAUSANSCHLUSS

6.1 Hausanschlussleitung

Die Hausanschlussleitung verbindet das Verteilungsnetz mit der Übergabestation. Die technische Auslegung und Ausführung bestimmt das FVU. Die Leitungsführung bis zur Übergabestation ist zwischen dem Anschlussnehmer bzw. Kunden und dem FVU abzustimmen.

Fernwärmeleitungen außerhalb von Gebäuden dürfen innerhalb eines Schutzstreifens nicht überbaut und mit tief wurzelnden Gewächsen überpflanzt werden.

6.2 Hausanschlussraum

In dem Hausanschlussraum sollen die erforderlichen Anschlusseinrichtungen und gegebenenfalls Betriebseinrichtungen eingebaut werden. Lage und Abmessungen sind mit dem FVU rechtzeitig abzustimmen. Als Planungsgrundlage gilt DIN 18012.

Der Raum sollte verschließbar und muss jederzeit ohne Schwierigkeiten für Mitarbeiter des FVU und dessen Beauftragte zugänglich sein.

Für eine ausreichende Belüftung ist zu sorgen. Die Raumtemperatur darf jedoch 30 °C, die Temperatur des Trinkwassers 25 °C nicht überschreiten.

Der Raum sollte nicht neben oder unter Schlafräumen und sonstigen, gegen Geräusche zu schützende Räume angeordnet sein.

Die einschlägigen Vorschriften über Wärme- und Schalldämmung sind einzuhalten.

Elektrische Installationen sind nach VDE 0100 für Nassräume auszuführen.

Für Wartungs- und Reparaturarbeiten sind eine ausreichende Beleuchtung und eine Schutzkontaktsteckdose notwendig.

Nach Bedarf ist für die Hausstation ein elektrischer Anschluss bereitzustellen. Die Stromart (Wechsel-/Drehstrom) und die Nennströme der Sicherungen sind mit dem FVU abzustimmen.

Für den Raum ist eine ausreichende Entwässerung vorzusehen.

Für den Fall, dass ein Sicherheitsventil in der Übergabestation (direkte Fahrweise) installiert ist, ist vom Kunden dafür Sorge zu tragen, dass das im Störfall austretende Wasser aus der Ausblaseleitung des Sicherheitsventils gefahrlos abgeführt werden kann.

Die Anordnung der Gesamtanlage im Hausanschlussraum muss den Unfallverhütungs- und Arbeitsschutzvorschriften entsprechen. Die erforderliche Arbeitsfläche ist jederzeit freizuhalten. Betriebsanleitungen und Hinweisschilder sind an gut sichtbarer Stelle anzubringen.

6.3 Hausstation

Die Hausstation besteht aus der Übergabestation und der Hauszentrale.

Die Hausstation kann für den direkten oder den indirekten Anschluss konzipiert werden. Das FVU entscheidet, ob der Anschluss direkt oder indirekt erfolgt. DIN 4747 ist zu beachten. Ein direkter Anschluss liegt vor, wenn die Hausanlage vom Heizwasser aus dem Fernwärmenetz durchströmt wird. Ein indirek-

ter Anschluss liegt vor, wenn das Heizwasser der Hausanlage durch Wärmeübertrager vom Fernwärmenetz getrennt wird.

Übergabestation und Hauszentrale können baulich getrennt oder in einer Einheit als Kompaktstation angeordnet sein. Ferner können mehrere Komponenten in Baugruppen zusammengefasst werden.

6.3.1 Übergabestation

Die Übergabestation ist das Bindeglied zwischen der Hausanschlussleitung und der Hauszentrale und ist im Hausanschlussraum angeordnet. Sie dient dazu, die Wärme vertragsgemäß, z. B. hinsichtlich Druck, Temperatur und Volumenstrom, an die Hauszentrale zu übergeben (Übergabestelle).

Die Messeinrichtung zur Verbrauchserfassung ist ebenfalls in der Übergabestation untergebracht.

Messeinrichtungen an anderer Stelle sind mit dem FVU abzustimmen und vertraglich zu vereinbaren.

Durch das FVU erfolgt die Festlegung der Stationsbauteile unter Berücksichtigung der vorzuhaltenden Wärmeleistung, des max. Volumenstromes, der erforderlichen Anschlussart - direkt oder indirekt - und der technischen Netzdaten gemäß Datenblatt.

Für die Auslegung der Armaturen und Anlagenteile gelten DIN 4747 und die entsprechenden AGFW-Arbeitsblätter. Falls Druck- und/oder Temperaturabsicherungen in der Übergabestation vorzusehen sind, so müs-

sen diese gemäß DIN 4747 ausgeführt werden.

Die Anordnung der Anlagenteile ist in den Schaltschemen dargestellt. Über Herstellung, Montage, Ergänzung oder Änderung der Übergabestation bestimmt das FVU.

Es sind die jeweils gültigen Vorschriften über Schall- und Wärmedämmung sowie Brandschutz zu berücksichtigen.

Potentialausgleich und ggf. erforderliche Elektroinstallationen sind nach VDE 0100 auszuführen.

Für die Instandhaltung der Übergabestation gelten die vertraglichen Vereinbarungen, sowie die im Schaltschema gekennzeichneten Betreuungsgrenzen.

6.3.2 Hauszentrale

Die Hauszentrale ist das Bindeglied zwischen der Übergabestation und der Hausanlage. Sie dient der Anpassung der Wärmelieferung an die Hausanlage hinsichtlich Druck, Temperatur und Volumenstrom.

7 HAUSZENTRALE- RAUMHEIZUNG

Nachfolgende Erklärungen gelten für Hauszentralen, welche Heizflächen versorgen, die ihre Wärme durch Strahlung und/oder freie Konvektion abgeben.

7.1 Direkter Anschluss mit Beimischregelung

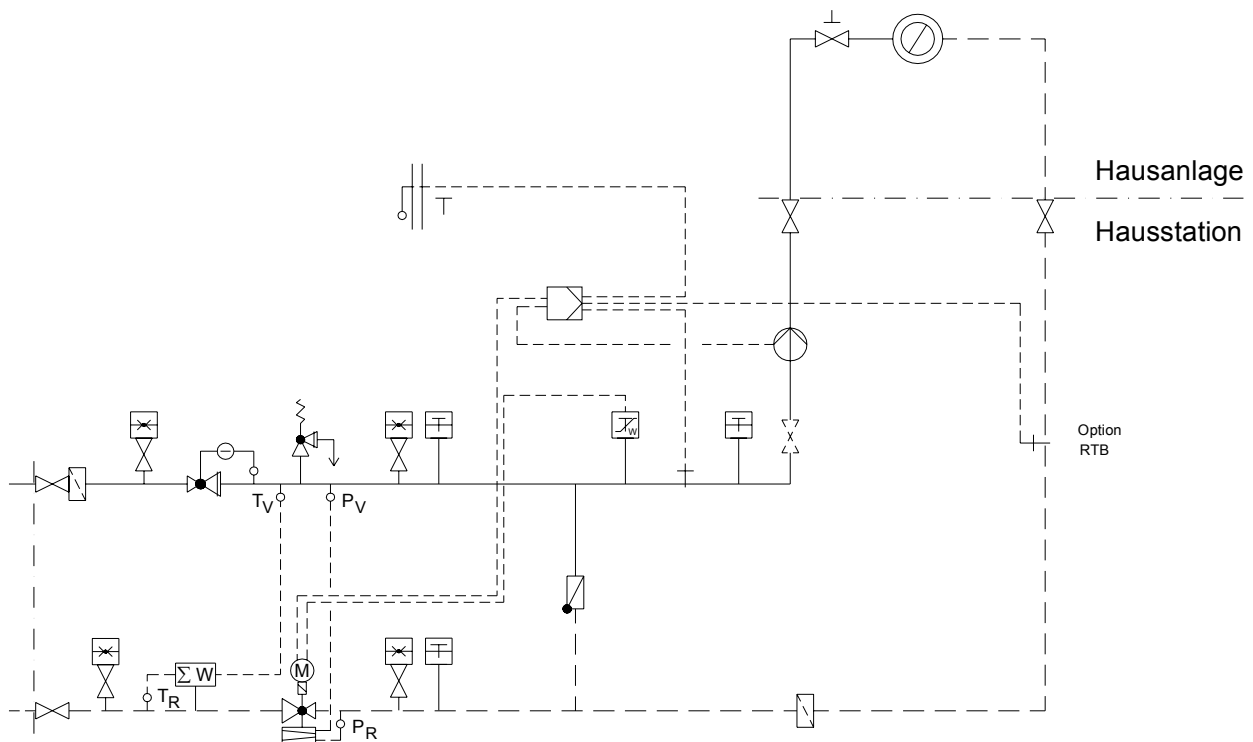


Bild 1: Hauszentrale-Raumheizung
Prinzipialschaltbild für den direkten Anschluss mit Beimischregelung

7.1.1 Temperaturregelung

Geregelt wird die Vorlauftemperatur des Heizmittels. Als Führungsgröße sollte nicht die momentane, sondern eine gemittelte Außentemperatur dienen.

Verbrauchergruppen mit unterschiedlichen Anforderungen sind einzeln zu regeln.

Als Stellgeräte sind Durchgangsventile zu verwenden. Strahlpumpen dürfen wegen der besonderen Einsatzbedingungen nur mit Genehmigung des FVU verwendet werden.

Verbindlich sind die dieser TAB-HW anhängenden Schaltschemata. Im Zweifelsfall ist Rücksprache mit dem FVU zu nehmen.

Zur Dimensionierung des Stellgerätes für die Beimischregelung sind der max. erforderliche Fernheizwasser-Volumenstrom und der am Einbauort zur Verfügung stehende Differenzdruck maßgebend. Dabei soll der Druckverlust des geöffneten Stellgerätes mindestens 50 % des min. Differenzdruckes (Δp_{\min} , siehe Datenblatt) betragen. Schnell wirkende Stellgeräte sind nicht zulässig.

Die Stellantriebe (nach DIN 4747, gegebenenfalls mit Sicherheitsfunktion) müssen so bemessen sein, dass sie gegen den max. auftretenden Differenzdruck schließen können (Δp_{\max} , siehe Datenblatt).

7.1.2 Temperaturabsicherung

7.1.2.1 Konstante Netzfahrweise

Eine Temperaturabsicherung nach DIN 4747 ist erforderlich, wenn die max. Netzvorlauf-temperatur größer ist als die max. zulässige Vorlauf-temperatur in der Hausanlage. In diesem Fall müssen die Stellgeräte eine Sicherheitsfunktion (Notstellfunktion) nach DIN 32730 aufweisen.

Bei Netzvorlauf-temperaturen bis 120 °C ist ein typgeprüfter Sicherheitstemperaturwächter (STW) vorzusehen. Der STW betätigt die Sicherheitsfunktion des Stellgerätes. Die Sicherheitsfunktion wird auch bei Ausfall der Fremdenergie (Strom, Luft) ausgelöst.

Bei Netzvorlauf-temperaturen über 120 °C sind ein typgeprüfter Temperaturregler (TR) und ein typgeprüfter Sicherheitstemperaturwächter (STW) vorzusehen. Der TR greift in die Regelfunktion der Vorlauf-temperatur ein. Der STW betätigt die Sicherheitsfunktion des Stellgerätes. Die Sicherheitsfunktion wird auch bei Ausfall der Fremdenergie (Strom, Luft) ausgelöst. Auch Doppelthermostate (STW und TR) sind zugelassen.

Anlage	max. Netzvorlauf-temperatur (Heizmittel-temperatur)	max. zulässige Temperatur in der Hausanlage	Vorlauf-temperatur-regelung	Sicherheitstechnische Ausrüstung		Sicherheitsfunktion nach DIN 32730
				TR ¹⁾	STW ¹⁾	
				typgeprüft		
mit und ohne Hilfsenergie						
Raum-heizung	≤ 120 °C	konstante Netzfahrweise				
		≥ Netzvorlauf-temperatur	erforderlich	nicht erforderlich	nicht erforderlich	nicht erforderlich
		< Netzvorlauf-temperatur	erforderlich	nicht erforderlich	erforderlich max. 9 _{H zul}	erforderlich
	> 120 °C	< Netzvorlauf-temperatur	erforderlich	erforderlich	erforderlich max. 9 _{H zul}	erforderlich
1) Definition nach DIN 3440						

Tabelle 1: Sicherheitstechnische Ausrüstung zur Temperaturabsicherung von Fernwärme-hausstationen - Raumheizung

7.1.2.2 Gleitende / Gleitend - konstante Netzfahrweise

Eine Temperaturabsicherung nach DIN 4747 ist erforderlich, wenn die max. Netzvorlauf-

temperatur größer ist als die max. zulässige Vorlauf-temperatur in der Hausanlage. In diesem Fall müssen die Stellgeräte eine Sicher-

heitsfunktion (Notstellfunktion) nach DIN 32730 aufweisen.

Bei Netzvorlauftemperaturen bis 120 °C ist ein typgeprüfter Sicherheitstemperaturwächter (STW) vorzusehen. Der STW betätigt die Sicherheitsfunktion des Stellgerätes. Die Sicherheitsfunktion wird auch bei Ausfall der Fremdenergie (Strom, Luft) ausgelöst. Bei Anlagen, deren primär zur Verfügung gestellter Heizwasservolumenstrom 1 m³/h nicht überschreitet, kann auf den Sicherheitstemperaturwächter und die Sicherheitsfunktion verzichtet werden. In diesem Fall wird ein typgeprüfter Temperaturregler (TR) erforderlich.

Bei Netzvorlauftemperaturen über 120 °C bis 140 °C ist ein typgeprüfter Sicherheitstemperaturwächter (STW) vorzusehen. Der STW betätigt die Sicherheitsfunktion des Stellgerätes. Die Sicherheitsfunktion wird auch bei Ausfall der Fremdenergie (Strom, Luft) ausgelöst. Bei Anlagen, deren primär zur Verfügung gestellter Heizwasservolumenstrom 1 m³/h nicht überschreitet, kann auf den Sicherheitstemperaturwächter und die Sicherheitsfunktion verzichtet werden. In diesem Fall wird ein typgeprüfter Temperaturregler (TR) erforderlich.

Bei Netzvorlauftemperaturen über 140 °C ist ein typgeprüfter Temperaturregler (TR) und ein typgeprüfter Sicherheitstemperaturwächter (STW) vorzusehen. Der TR greift in die Regelfunktion der Vorlauftemperatur ein. Der STW betätigt die Sicherheitsfunktion des Stellgerätes. Die Sicherheitsfunktion wird auch bei Ausfall der Fremdenergie (Strom, Luft) ausgelöst. Auch Doppelthermostate (STW und TR) sind zugelassen.

Anlage	max. Netzvorlauftemperatur (Heizmitteltemperatur)	max. zulässige Temperatur in der Hausanlage	Vorlauftemperaturregelung	Sicherheitstechnische Ausrüstung		Sicherheitsfunktion nach DIN 32730
				TR ¹⁾	STW ¹⁾	
				typgeprüft		
			mit und ohne Hilfsenergie			
Raumheizung	≤ 120 °C	gleitende und gleitend-konstante Netzfahrweise				
		≥ Netzvorlauftemperatur	nicht erforderlich ²⁾	nicht erforderlich	nicht erforderlich	nicht erforderlich
	< Netzvorlauftemperatur	erforderlich	nicht erforderlich	erforderlich ³⁾ max. $\vartheta_{H\text{ zul}}$	erforderlich ³⁾⁴⁾	
	> 120 °C ≤ 140 °C	< Netzvorlauftemperatur	erforderlich	nicht erforderlich	erforderlich ³⁾ max. $\vartheta_{H\text{ zul}}$	erforderlich ³⁾⁴⁾
	> 140 °C	< Netzvorlauftemperatur	erforderlich	erforderlich	erforderlich max. $\vartheta_{H\text{ zul}}$	erforderlich
<p>1) Definition nach DIN 3440</p> <p>2) Dezentrale Temperaturregelung mit thermostatischen Heizkörperventilen ausreichend.</p> <p>3) Nicht erforderlich bei Anlagen, deren primär zur Verfügung gestellter Heizwasservolumenstrom 1 m³/h nicht überschreitet. Bei Fortfall des STW wird ein TR erforderlich. Flächenheizsysteme und Trinkwassererwärmungsanlagen sind von der Erleichterung ausgenommen.</p> <p>4) In Anlehnung an DIN 32730 erfüllt das Stellgerät die Forderung nach innerer Dichtheit (0,05% vom kvs-Wert).</p>						

Tabelle 2: Sicherheitstechnische Ausrüstung zur Temperaturabsicherung von Fernwärmehausstationen – Raumheizung

7.1.3 Rücklauf Temperaturbegrenzung

Die im Datenblatt angegebene maximale bzw. vertraglich vereinbarte Rücklauf Temperatur darf nicht überschritten werden.

Die Einhaltung der Rücklauf Temperatur ist durch den Aufbau und die Betriebsweise der Hausanlage sicherzustellen. Das FVU entscheidet, ob eine Begrenzungseinrichtung notwendig ist.

Die Rücklauf Temperaturbegrenzung kann sowohl auf das Stellgerät der Vorlauf Temperaturregelung wirken als auch durch ein separates Stellgerät erfolgen.

Der Fühler zur Erfassung der Rücklauf Temperatur ist so anzuordnen, dass er ständig vom Umlaufwasser des jeweiligen Heizkreises umspült wird.

7.1.4 Volumenstrom

In der Hauszentrale werden sowohl der Fernheizwasser- als auch der Heizmittel-Volumenstrom je Regelkreis der Hausanlage dem Bedarf angepasst.

Der Fernheizwasser-Volumenstrom ist abhängig von der erforderlichen Leistung der Raumheizung und dem nutzbaren Wärmehalt des Fernheizwassers.

Der Heizmittel-Volumenstrom muss einstellbar sein.

Die Umwälzpumpe je Regelkreis ist entsprechend den hydraulischen Belangen auszulegen. Der Einsatz von drehzahlregelten Pumpen wird empfohlen.

Sind Überströmventile zum Abbau überhöhter Differenzdrücke erforderlich, so dürfen diese nur zwischen Druck- und Saugseite der Umwälzpumpen eingebaut werden.

7.1.5 Druckabsicherung

Eine Druckabsicherung nach DIN 4747 ist erforderlich, wenn der max. Netzdruck größer ist als der max. zulässige Druck in der Hausanlage.

7.1.6 Werkstoffe und Verbindungselemente

Die Auswahl der Werkstoffe für die vom Fernheizwasser durchströmten Anlagenteile ist gemäß DIN 4747 vorzunehmen. Die zur Verwendung kommenden Verbindungselemente und Dichtungen müssen für die Betriebsbedingungen bzgl. Druck, Temperatur und Fernheizwasserqualität (alkalibeständig) geeignet sein.

Weichlotverbindungen sind nur bis 110 °C unter Verwendung geeigneter Sonderweichlote zulässig.

Es sind möglichst flach dichtende Verbindungen einzusetzen.

Konische Verschraubungen sind nur an Heizkörperventilen und Heizkörper rücklaufverschraubungen zugelassen.

Aluminiumwerkstoffe (z. B. Aluminiumheizkörper) sind nicht zugelassen.

7.1.7 Sonstiges

Die Energieeinsparverordnung ist zu beachten.

Die Inbetriebnahme der Hauszentrale darf nur in Anwesenheit des FVU erfolgen.

Nicht zugelassen sind:

- Hydraulische Kurzschlüsse zwischen Vor- und Rücklauf,
- automatische Be- und Entlüftungen,
- Gummikompensatoren.

7.2 Direkter Anschluss ohne Beimischregelung

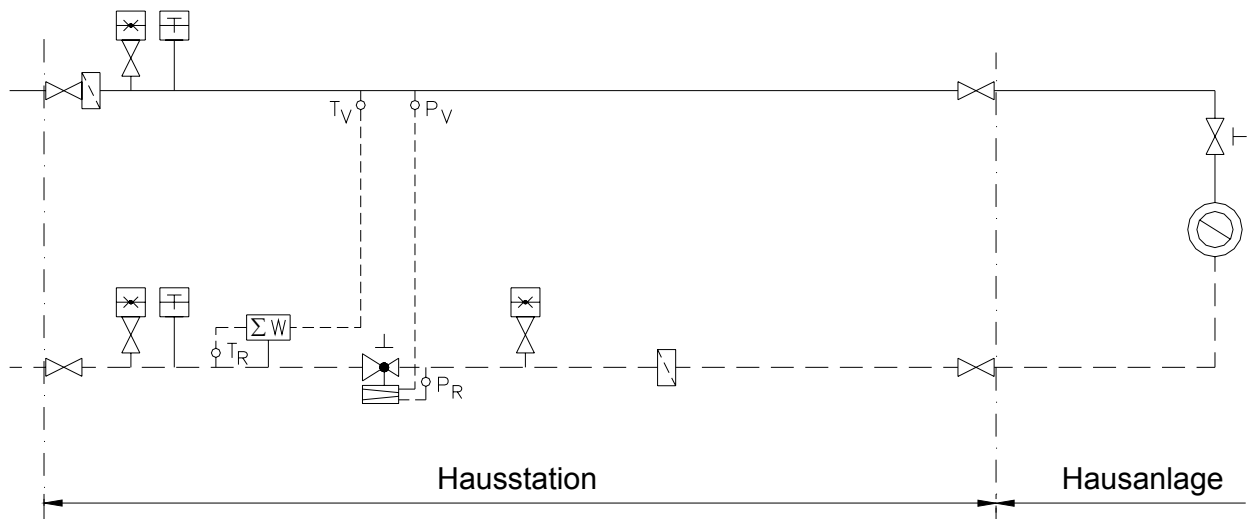


Bild 2: Hauszentrale-Raumheizung
Principalschaltbild für den direkten Anschluss ohne Beimischregelung
 (zulässiger Betriebsdruck in der Hausanlage > max. Netzdruck)

7.2.1 Temperaturregelung

Die Vorlauftemperatur des Fernheizwassers wird durch das FVU in Abhängigkeit von der Außentemperatur geregelt.

Verbrauchergruppen mit unterschiedlichen Anforderungen sind einzeln zu regeln.

7.2.2 Temperaturabsicherung

Es dürfen nur Anlagen angeschlossen werden, deren zulässige Betriebstemperatur gleich oder größer ist als die max. Vorlauftemperatur des Fernheizwassers. Eine besondere Temperaturabsicherung ist nicht erforderlich.

Anlage	max. Netzvorlauftemperatur (Heizmitteltemperatur)	max. zulässige Temperatur in der Hausanlage	Vorlauftemperaturregelung	Sicherheitstechnische Ausrüstung		Sicherheitsfunktion nach DIN 32730
				TR ¹⁾	STW ¹⁾	
				typgeprüft		
			mit und ohne Hilfsenergie			
Raumheizung		gleitende und gleitend-konstante Netzfahrweise				
	≤ 120 °C	≥ Netzvorlauftemperatur	nicht erforderlich ²⁾	nicht erforderlich	nicht erforderlich	nicht erforderlich

1) Definition nach DIN 3440

2) Dezentrale Temperaturregelung mit thermostatischen Heizkörperventilen ausreichend.

Tabelle 3: Sicherheitstechnische Ausrüstung zur Temperaturabsicherung von Fernwärmehausstationen – Raumheizung

7.2.3 Rücklauf Temperaturbegrenzung

Die im Datenblatt angegebene, maximale bzw. vertraglich vereinbarte Rücklauf Temperatur darf nicht überschritten werden.

Die Einhaltung der Rücklauf Temperatur ist durch den Aufbau und die Betriebsweise der Hausanlage sicherzustellen. Gegebenenfalls ist eine Rücklauf Temperaturbegrenzung vorzusehen. Das FVU entscheidet, ob eine Begrenzungseinrichtung notwendig ist.

7.2.4 Volumenstrom

Der Fernheizwasser-Volumenstrom ist identisch mit dem Heizmittel-Volumenstrom. Der Fernheizwasser-Volumenstrom ist abhängig von der erforderlichen Leistung der Raumheizung und / oder der Trinkwassererwärmung und dem nutzbaren Wärmeinhalt des Fernheizwassers.

7.2.5 Druckabsicherung

Eine Druckabsicherung nach DIN 4747 ist erforderlich, wenn der max. Netzdruck größer ist als der max. zulässige Druck in der Hausanlage.

7.2.6 Werkstoffe und Verbindungselemente

Die Auswahl der Werkstoffe für die vom Fernheizwasser durchflossenen Anlagenteile

ist gemäß DIN 4747 vorzunehmen. Die zur Verwendung kommenden Verbindungselemente und Dichtungen müssen für die Betriebsbedingungen bzgl. Druck, Temperatur und Fernheizwasserqualität (alkalisch) geeignet sein. Weichlotverbindungen sind nur bis 110 °C unter Verwendung geeigneter Sonderweichlote zulässig.

Es sind möglichst flach dichtende Verbindungen einzusetzen.

Konische Verschraubungen sind nur an Heizkörperventilen und Heizkörper rücklaufverschraubungen zugelassen.

Aluminiumwerkstoffe (z. B. Aluminiumheizkörper) sind nicht zugelassen.

7.2.7 Sonstiges

Die Energieeinsparverordnung ist zu beachten.

Die Inbetriebnahme der Hauszentrale darf nur in Anwesenheit des FVU erfolgen.

Nicht zugelassen sind:

- Hydraulische Kurzschlüsse zwischen Vor- und Rücklauf,
- automatische Be- und Entlüftungen,
- Gummikompensatoren.

7.3 Indirekter Anschluss

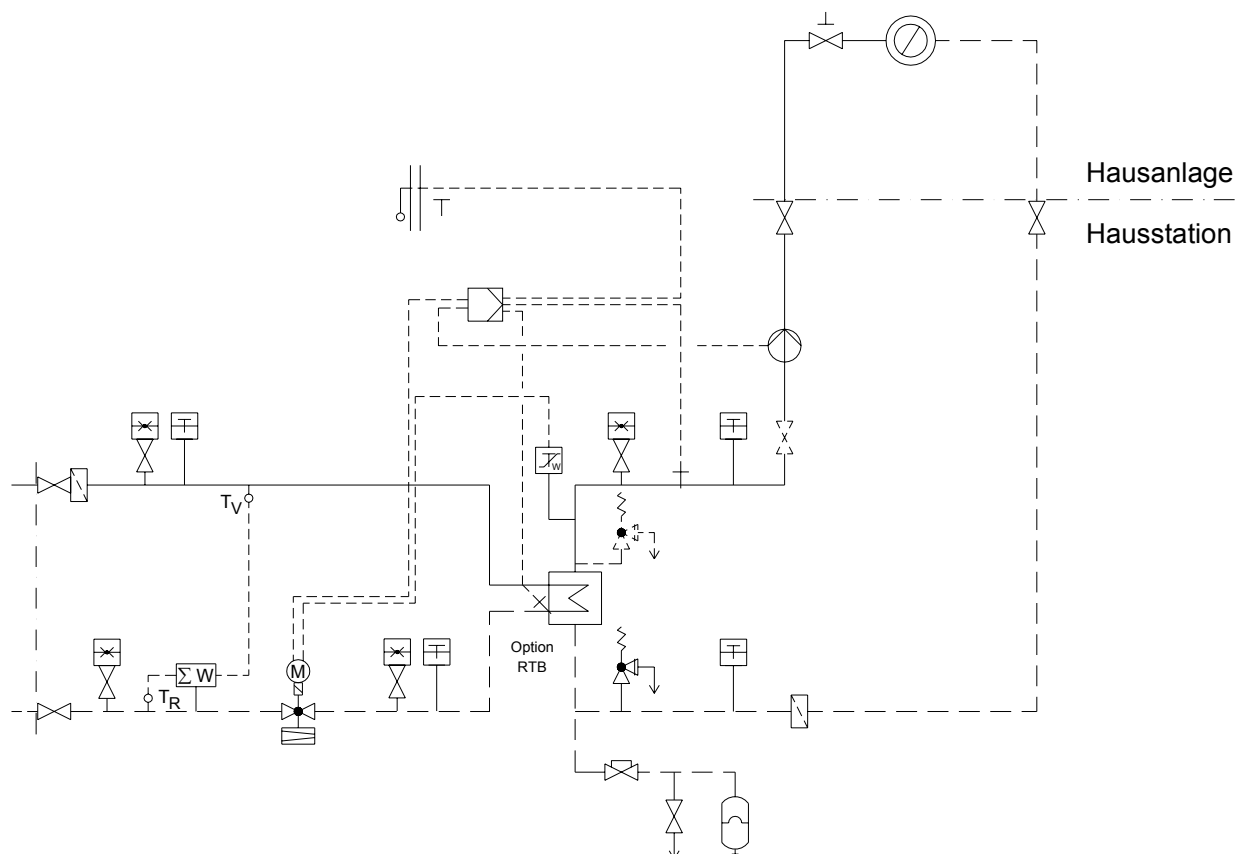


Bild 3: Hauszentrale-Raumheizung **Principalschaltbild** für den indirekten Anschluss

7.3.1 Temperaturregelung

Geregelt wird die Vorlauftemperatur des Heizmittels. Als Führungsgröße sollte nicht die momentane, sondern eine gemittelte Außentemperatur dienen.

Sind mehrere Verbraucherguppen mit unterschiedlichen Anforderungen an einen Wärmeübertrager angeschlossen, so müssen diese einzeln mit einer nachgeschalteten Regelung versehen werden. Eine Bedarfsaufschaltung auf das primärseitig angeordnete Stellgerät der Heizmitteltemperaturregelung wird empfohlen.

Für primärseitig angeordnete Stellgeräte sind Durchgangsventile zu verwenden. Die Anordnung der Stellgeräte ist von den örtlichen Netzverhältnissen abhängig.

Verbindlich sind die dieser TAB-HW anhängenden Schaltschemata. Im Zweifelsfall ist Rücksprache mit dem FVU zu nehmen.

Für sekundärseitig angeordnete Stellgeräte können Durchgangs- oder Dreiweeventile verwendet werden.

Zur Dimensionierung der Stellgeräte (primär und sekundär) sind der jeweilige max. erforderliche Volumenstrom und der am Einbauort zur Verfügung stehende Differenzdruck maßgebend. Dabei soll der Druckverlust des geöffneten Stellgerätes mindestens 50 % des jeweiligen min. Differenzdruckes betragen.

Für das primärseitige Stellgerät ist der min. Netz-Differenzdruck ($\Delta p_{min.}$ siehe Datenblatt) maßgebend. Schnell wirkende Stellgeräte sind nicht zulässig.

Die Stellantriebe (nach DIN 4747, gegebenenfalls mit Sicherheitsfunktion) müssen so bemessen sein, dass sie gegen den max.

auftretenden Netz-Differenzdruck schließen können (Δp_{max} , siehe Datenblatt).

7.3.2 Temperaturabsicherung

7.3.2.1 Konstante Netzfahrweise

Eine Temperaturabsicherung nach DIN 4747 ist erforderlich, wenn die max. Netzvorlauf-temperatur größer ist als die max. zulässige Vorlauf-temperatur in der Hausanlage. In diesem Fall müssen die Stellgeräte eine Sicherheitsfunktion (Notstellfunktion) nach DIN 32730 aufweisen.

Bei Netzvorlauf-temperaturen bis 120 °C ist ein typgeprüfter Sicherheitstemperaturwäch-

ter (STW) vorzusehen. Der STW betätigt die Sicherheitsfunktion des Stellgerätes. Die Sicherheitsfunktion wird auch bei Ausfall der Fremdenergie (Strom, Luft) ausgelöst.

Bei Netzvorlauf-temperaturen über 120 °C sind ein typgeprüfter Temperaturregler (TR) und ein typgeprüfter Sicherheitstemperaturwächter (STW) vorzusehen. Der TR greift in die Regelfunktion der Vorlauf-temperatur ein. Der STW betätigt die Sicherheitsfunktion des Stellgerätes. Die Sicherheitsfunktion wird auch bei Ausfall der Fremdenergie (Strom, Luft) ausgelöst. Auch Doppelthermostate (STW und TR) sind zugelassen.

Anlage	höchste Netzvorlauf-temperatur (Heizmitteltemperatur)	höchst zulässige Temperatur in der Hausanlage	Vorlauf-temperaturregelung	Sicherheitstechnische Ausrüstung		Sicherheitsfunktion nach DIN 32730
				TR ¹⁾	STW ¹⁾	
				typgeprüft		
			mit und ohne Hilfsenergie			
Raumheizung	≤ 120 °C	konstante Netzfahrweise				
		≥ Netzvorlauf-temperatur	erforderlich	nicht erforderlich	nicht erforderlich	nicht erforderlich
	< Netzvorlauf-temperatur	erforderlich	nicht erforderlich	erforderlich max. $\vartheta_{H zul}$	erforderlich	
> 120 °C	< Netzvorlauf-temperatur	erforderlich	erforderlich	erforderlich max. $\vartheta_{H zul}$	erforderlich	

1) Definition nach DIN 3440

Tabelle 4: Sicherheitstechnische Ausrüstung zur Temperaturabsicherung von Fernwärmehausstationen – Raumheizung

7.3.2.2 Gleitende / Gleitend - konstante Netzfahrweise

Eine Temperaturabsicherung nach DIN 4747 ist erforderlich, wenn die max. Netzvorlauf-temperatur größer ist als die max. zulässige Vorlauf-temperatur in der Hausanlage. In diesem Fall müssen die Stellgeräte eine Sicherheitsfunktion (Notstellfunktion) nach DIN 32730 aufweisen.

Bei Netzvorlauf-temperaturen bis 120 °C ist ein typgeprüfter Sicherheitstemperaturwächter (STW) vorzusehen. Der STW betätigt die Sicherheitsfunktion des Stellgerätes. Die Sicherheitsfunktion wird auch bei Ausfall der Fremdenergie (Strom, Luft) ausgelöst.

Bei Netzvorlauf-temperaturen über 120 °C bis 140 °C ist ein typgeprüfter Sicherheitstemperaturwächter (STW) vorzusehen.

Der STW betätigt die Sicherheitsfunktion des Stellgerätes. Die Sicherheitsfunktion wird auch bei Ausfall der Fremdenergie (Strom, Luft) ausgelöst. Bei Anlagen, deren primär zur Verfügung gestellter Heizwasservolumenstrom 1 m³/h nicht überschreitet, kann auf den Sicherheitstemperaturwächter und die Sicherheitsfunktion verzichtet werden. In diesem Fall wird ein typgeprüfter Temperaturregler (TR) erforderlich.

Bei Netzvorlauf-temperaturen über 140 °C sind ein typgeprüfter Temperaturregler (TR) und ein typgeprüfter Sicherheitstemperaturwächter (STW) vorzusehen. Der TR greift in die Regelfunktion der Vorlauf-temperatur ein. Der STW betätigt die Sicherheitsfunktion des Stellgerätes. Die Sicherheitsfunktion wird auch bei Ausfall der Fremdenergie (Strom, Luft) ausgelöst. Auch Doppelthermostate (STW und TR) sind zugelassen.

Anlage	höchste Netzvorlauf-temperatur (Heizmittel-temperatur)	höchst zulässige Temperatur in der Hausanlage	Vorlauf-temperatur- regelung	Sicherheitstechnische Ausrüstung		Sicherheits- funktion nach DIN 32730
				TR ¹⁾	STW ¹⁾	
				typgeprüft		
				mit und ohne Hilfsenergie		
Raum- heizung	≤ 120 °C	gleitende und gleitend-konstante Netzfahrweise				
		≥ Netzvorlauf-temperatur	nicht erforderlich ²⁾	nicht erforderlich	nicht erforderlich	nicht erforderlich
	< Netzvorlauf-temperatur	erforderlich	nicht erforderlich	erforderlich ³⁾ max. $\vartheta_{H\text{ zul}}$	erforderlich ³⁾⁴⁾	
	> 120 °C ≤ 140 °C	< Netzvorlauf-temperatur	erforderlich	nicht erforderlich	erforderlich ³⁾ max. $\vartheta_{H\text{ zul}}$	erforderlich ³⁾⁴⁾
> 140 °C	< Netzvorlauf-temperatur	erforderlich	erforderlich	erforderlich max. $\vartheta_{H\text{ zul}}$	erforderlich	
<p>1) Definition nach DIN 3440</p> <p>2) Dezentrale Temperaturregelung mit thermostatischen Heizkörperventilen ausreichend.</p> <p>3) Nicht erforderlich bei Anlagen, deren primär zur Verfügung gestellter Heizwasservolumenstrom 1 m³/h nicht überschreitet. Bei Fortfall des STW wird ein TR erforderlich. Flächenheizsysteme und Trinkwassererwärmungsanlagen sind von der Erleichterung ausgenommen.</p> <p>4) In Anlehnung an DIN 32730 erfüllt das Stellgerät die Forderung nach innerer Dichtheit (0,05% vom kvs-Wert).</p>						

Tabelle 5: Sicherheitstechnische Ausrüstung zur Temperaturabsicherung von Fernwärmehausstationen - Raumheizung

7.3.3 Rücklauf Temperaturbegrenzung

Die im Datenblatt angegebene maximale bzw. vertraglich vereinbarte Rücklauf Temperatur darf nicht überschritten werden.

Die Einhaltung der Rücklauf Temperatur ist durch den Aufbau und die Betriebsweise der Hausanlage sicherzustellen. Das FVU entscheidet, ob eine Begrenzungseinrichtung notwendig ist. Die Rücklauf Temperaturbegrenzung kann sowohl auf das Stellgerät der Vorlauf Temperaturregelung wirken als auch durch ein separates Stellgerät erfolgen.

Der Fühler zur Erfassung der Rücklauf Temperatur ist im oder möglichst dicht am Wärmeübertrager anzuordnen, um Temperaturänderungen schnell zu erfassen.

7.3.4 Volumenstrom

In der Hauszentrale werden sowohl der Fernheizwasser- als auch der Heizmittel-Volumenstrom je Regelkreis der Hausanlage dem Bedarf angepasst.

Der Fernheizwasser-Volumenstrom ist abhängig von der erforderlichen Leistung der Raumheizung und dem nutzbaren Wärmeinhalt des Fernheizwassers.

Der Heizmittel-Volumenstrom muss einstellbar sein.

Die Umwälzpumpe je Regelkreis ist entsprechend den hydraulischen Belangen auszuwählen.

Der Einsatz von drehzahlgeregelten Pumpen wird empfohlen.

Sind Überströmventile zum Abbau überhöhter Differenzdrücke erforderlich, so dürfen diese nur zwischen Druck- und Saugseite der Umwälzpumpen eingebaut werden.

7.3.5 Druckabsicherung

Die Druckabsicherung der Sekundärseite des Wärmeübertragers hat nach DIN 4747 zu erfolgen.

Membransicherheitsventil (MSV)	Ausblaseleistung für Wasser in l/h = Nennwärmeleistung in kW	< 100	< 350	< 900
Ansprechdruck \geq 3,0 bar	Nennweite DN	15	20	25
-	Anschlussgewinde ¹⁾ für die Zuleitung	G 1/2	G 3/4	G 1
-	Anschlussgewinde ¹⁾ für die Ausblaseleitung	G 3/4	G 1	G 1 1/4
Art der Leitung	-	Minstdurchmesser und Minstdnennweiten DN		
Zuleitung	d ₁	15	20	25
Ausblaseleitung	d ₂	20	25	32
1) nach DIN ISO 228-1				

Tabelle 6: Auswahl von Membran-Sicherheitsventilen gegen Drucküberschreitung infolge Wasserausdehnung beim indirekten Anschluss

7.3.6 Werkstoffe und Verbindungselemente

Die Auswahl der Werkstoffe für die vom Fernheizwasser durchflossenen Anlagenteile ist gemäß DIN 4747 vorzunehmen. Die zur Verwendung kommenden Verbindungselemente und Dichtungen müssen für die Betriebsbedingungen bzgl. Druck, Temperatur und Fernheizwasserqualität (alkalibeständig) geeignet sein.

Weichlotverbindungen sind nur bis 110 °C unter Verwendung geeigneter Sonderweichlote zulässig.

Es sind möglichst flach dichtende Verbindungen einzusetzen.

Konische Verschraubungen sind nicht zugelassen.

7.3.7 Sonstiges

Die Energieeinsparverordnung, die Druckgeräterichtlinie und die Betriebssicherheitsverordnung sind zu beachten.

Die Inbetriebnahme der Hauszentrale darf nur in Anwesenheit des FVU erfolgen.

Nicht zugelassen sind:

- Hydraulische Kurzschlüsse zwischen Vor- und Rücklauf weder primär- noch sekundärseitig,
- automatische Be- und Entlüftungen im Primärteil der Hauszentrale,
- Gummikompensatoren.

7.3.8 Wärmeübertrager

Primärseitig müssen die Wärmeübertrager für die max. Drücke und Temperaturen des Fernwärmenetzes (gem. Datenblatt) geeignet sein.

Sekundärseitig sind die max. Druck- und Temperaturverhältnisse der Hausanlage maßgebend.

Die thermische Auslegung der Wärmeübertrager hat so zu erfolgen, dass die max. Wärmeleistung bei den vereinbarten Netztemperaturen gem. Datenblatt erreicht wird. Im Auslegungsfall darf die Differenz zwischen der primärseitigen und der sekundärseitigen Rücklauftemperatur nicht mehr als 5 K betragen.

Bei kombinierten Anlagen (RLH-Anlagen, Raumheizung, Trinkwassererwärmung) ist die Wärmeleistung aller Verbraucher bei der Dimensionierung des Wärmeübertragers anteilmäßig zu berücksichtigen.

8 HAUSZENTRALE- RAUMLUFTHEIZUNG (RLH)

Nachfolgende Erklärungen gelten für Hauszentralen, welche Heizflächen versorgen, die ihre Wärme durch erzwungene Konvektion abgeben.

Hierzu gehören z. B. Ventilatorkonvektoren, Decken- und Wandlufferhitzer sowie Luftheizregister in Klimaanlage. Wegen der vielfältigen Schaltungsvarianten sind die Entwürfe rechtzeitig mit dem FVU abzustimmen.

8.1 Direkter Anschluss mit Beimischregelung

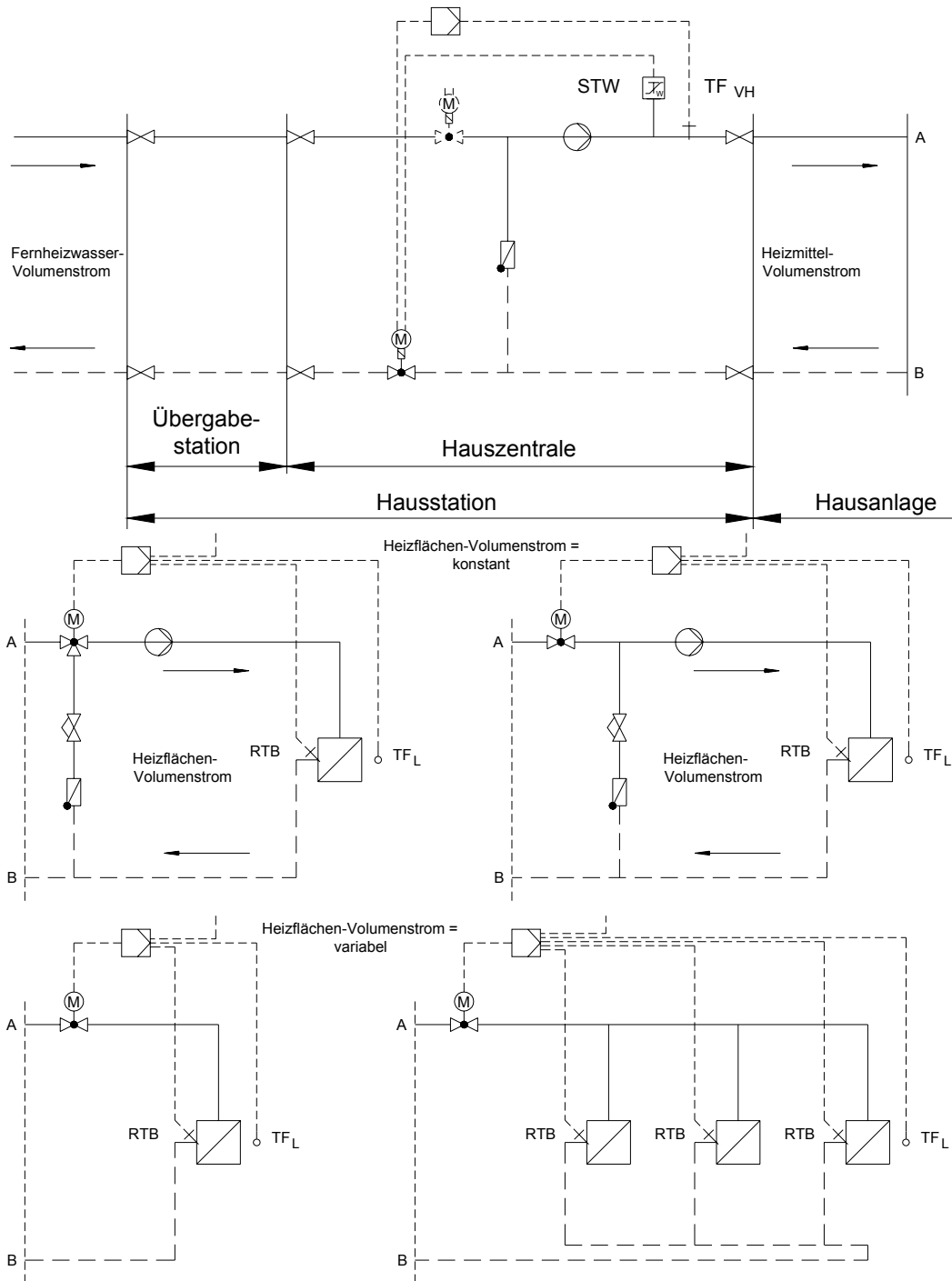


Bild 4: Hauszentrale-Raumluftheizung (RLH)
Prinzipschaltbild für den direkten Anschluss mit Beimischregelung mit Varianten nach geschalteter Hausanlagen

8.1.1 Temperaturregelung

Geregelt wird entweder eine Lufttemperatur in der RLH-Anlage (z. B. Zu-, Raum- oder Ablufttemperatur) oder die Vorlauftemperatur des Heizmittels für die Hausanlagen, wobei dann die Regelung der Lufttemperaturen durch nach geschaltete Regeleinrichtungen in der Hausanlage erfolgt.

Verbrauchergruppen mit unterschiedlichen Anforderungen sind einzeln zu regeln.

Eine Bedarfsaufschaltung wird bei Regelung der Vorlauftemperatur des Heizmittels empfohlen.

Als Stellgeräte sind Durchgangsventile zu verwenden. Strahlpumpen sollten wegen der besonderen Einsatzbedingungen nur mit Genehmigung des FVU eingesetzt werden.

Sind der Beimischregelung weitere Regelkreise nachgeschaltet, so können diese auch mit Dreiwegeventilen ausgerüstet werden.

Die Anordnung der Stellgeräte ist von den örtlichen Netzverhältnissen abhängig. Verbindlich sind die dieser TAB-HW anhängenden Schaltschemata. Im Zweifelsfall ist Rücksprache mit dem FVU zu nehmen.

Zur Dimensionierung des Stellgerätes für die Beimischregelung sind der max. erforderliche Fernheizwasser-Volumenstrom und der am Einbauort zur Verfügung stehende Differenzdruck maßgebend. Dabei soll der Druckverlust des geöffneten Stellgerätes mindestens 50 % des min. Netz-Differenzdruckes (Δp_{\min} , siehe Datenblatt) betragen. Schnell wirkende Stellgeräte sind nicht zulässig.

Die Stellantriebe (nach DIN 4747, gegebenenfalls mit Sicherheitsfunktion) müssen so bemessen sein, dass sie gegen den max. auftretenden Netz-Differenzdruck schließen können (Δp_{\max} , siehe Datenblatt).

Anlage	höchste Netzvorlauftemperatur (Heizmitteltemperatur)	höchst zulässige Temperatur in der Hausanlage	Vorlauftemperaturregelung	Sicherheitstechnische Ausrüstung		Sicherheitsfunktion nach DIN 32730
				TR ¹⁾	STW ¹⁾	
				typgeprüft		
mit und ohne Hilfsenergie						
Raumluftheizung	≤ 120 °C	konstante Netzfahrweise				
		≥ Netzvorlauftemperatur	erforderlich	nicht erforderlich	nicht erforderlich	nicht erforderlich
	< Netzvorlauftemperatur	erforderlich	nicht erforderlich	erforderlich max. $\vartheta_{H\text{zul}}$	erforderlich	
> 120 °C	< Netzvorlauftemperatur	erforderlich	erforderlich	erforderlich max. $\vartheta_{H\text{zul}}$	erforderlich	

1) Definition nach DIN 3440

Tabelle 7: Sicherheitstechnische Ausrüstung zur Temperaturabsicherung von Fernwärmehausstationen - Raumluftheizung

8.1.2 Temperaturabsicherung

8.1.2.1 Konstante Netzfahrweise

Eine Temperaturabsicherung nach DIN 4747 ist erforderlich, wenn die max. Netzvorlauf-temperatur größer ist als die max. zulässige Vorlauf-temperatur in der Hausanlage. In diesem Fall müssen die Stellgeräte eine Sicherheitsfunktion (Notstellfunktion) nach DIN 32730 aufweisen. Bei Netzvorlauf-temperaturen bis 120°C ist ein typgeprüfter Sicherheitstemperaturwächter (STW) vorzusehen. Der STW betätigt die Sicherheitsfunktion des Stellgerätes. Die Sicherheitsfunktion wird auch bei Ausfall der Fremdenergie (Strom, Luft) ausgelöst.

Bei Netzvorlauf-temperaturen über 120 °C sind ein typgeprüfter Temperaturregler (TR) und ein typgeprüfter Sicherheitstemperaturwächter (STW) vorzusehen. Der TR greift in die Regelfunktion der Vorlauf-temperatur ein. Der STW betätigt die Sicherheitsfunktion des Stellgerätes. Die Sicherheitsfunktion wird auch bei Ausfall der Fremdenergie (Strom, Luft) ausgelöst. Auch Doppelthermostate (STW und TR) sind zugelassen.

8.1.2.2 Gleitende / Gleitend - konstante Netzfahrweise

Eine Temperaturabsicherung nach DIN 4747 ist erforderlich, wenn die max. Netzvorlauf-temperatur größer ist als die max. zulässige Vorlauf-temperatur in der Hausanlage. In diesem Fall müssen die Stellgeräte eine Sicherheitsfunktion (Notstellfunktion) nach DIN 32730 aufweisen.

Bei Netzvorlauf-temperaturen bis 120 °C ist ein typgeprüfter Sicherheitstemperaturwächter (STW) vorzusehen. Der STW betätigt die Sicherheitsfunktion des Stellgerätes. Die Sicherheitsfunktion wird auch bei Ausfall der Fremdenergie (Strom, Luft) ausgelöst. Bei Anlagen, deren primär zur Verfügung gestellter Heizwasservolumenstrom 1 m³/h nicht überschreitet, kann auf den Sicherheitstemperaturwächter und die Sicherheitsfunktion verzichtet werden. In diesem Fall wird ein typgeprüfter Temperaturregler (TR) erforderlich.

Bei Netzvorlauf-temperaturen über 120 °C bis 140 °C ist ein typgeprüfter Sicherheitstemperaturwächter (STW) vorzusehen. Der STW betätigt die Sicherheitsfunktion des Stellgerätes. Die Sicherheitsfunktion wird auch bei Ausfall der Fremdenergie (Strom, Luft) ausgelöst.

Bei Anlagen, deren primär zur Verfügung gestellter Heizwasservolumenstrom 1 m³/h nicht überschreitet, kann auf den Sicherheitstemperaturwächter und die Sicherheitsfunktion verzichtet werden. In diesem Fall wird ein typgeprüfter Temperaturregler (TR) erforderlich.

Bei Netzvorlauf-temperaturen über 140 °C sind ein typgeprüfter Temperaturregler (TR) und ein typgeprüfter Sicherheitstemperaturwächter (STW) vorzusehen. Der TR greift in die Regelfunktion der Vorlauf-temperatur ein. Der STW betätigt die Sicherheitsfunktion des Stellgerätes. Die Sicherheitsfunktion wird auch bei Ausfall der Fremdenergie (Strom, Luft) ausgelöst. Auch Doppelthermostate (STW und TR) sind zugelassen.

Anlage	höchste Netzvorlauf-temperatur (Heizmitteltemperatur)	höchst zulässige Temperatur in der Hausanlage	Vorlauftemperaturregelung	Sicherheitstechnische Ausrüstung		Sicherheitsfunktion nach DIN 32730
				TR ¹⁾	STW ¹⁾	
				typgeprüft		
			mit und ohne Hilfsenergie			
Raumluftheizung	≤ 120 °C	gleitende und gleitend-konstante Netzfahrweise				
		≥Netzvorlauf-temperatur	nicht erforderlich ²⁾	nicht erforderlich	nicht erforderlich	nicht erforderlich
	> 120 °C ≤ 140 °C	<Netzvorlauf-temperatur	erforderlich	nicht erforderlich	erforderlich ³⁾ max. $\vartheta_{H\text{ zul}}$	erforderlich ³⁾⁴⁾
		<Netzvorlauf-temperatur	erforderlich	nicht erforderlich	erforderlich ³⁾ max. $\vartheta_{H\text{ zul}}$	erforderlich ³⁾⁴⁾
	> 140 °C	<Netzvorlauf-temperatur	erforderlich	erforderlich	erforderlich max. $\vartheta_{H\text{ zul}}$	erforderlich
<p>1) Definition nach DIN 3440</p> <p>2) Dezentrale Temperaturregelung mit thermostatischen Heizkörperventilen ausreichend.</p> <p>3) Nicht erforderlich bei Anlagen, deren primär zur Verfügung gestellter Heizwasservolumenstrom 1 m³/h nicht überschreitet. Bei Fortfall des STW wird ein TR erforderlich. Flächenheizsysteme und Trinkwassererwärmungsanlagen sind von der Erleichterung ausgenommen.</p> <p>4) In Anlehnung an DIN 32730 erfüllt das Stellgerät die Forderung nach innerer Dichtheit (0,05% vom kvs- Wert).</p>						

Tabelle 8: Sicherheitstechnische Ausrüstung zur Temperaturabsicherung von Fernwärmehausstationen – Raumluftheizung

8.1.3 Rücklauftemperaturbegrenzung

Die im Datenblatt angegebene maximale bzw. vertraglich vereinbarte Rücklauftemperatur darf nicht überschritten werden.

Die Einhaltung der Rücklauftemperatur ist durch den Aufbau und die Betriebsweise der Hausanlage sicherzustellen. Gegebenenfalls ist eine Rücklauftemperaturbegrenzung vorzusehen. Das FVU entscheidet, ob eine Begrenzungseinrichtung notwendig ist.

Die Rücklauftemperaturbegrenzung kann sowohl auf das Stellgerät der Vorlauf-temperaturregelung wirken als auch durch ein separates Stellgerät erfolgen.

Der Fühler zur Erfassung der Rücklauf-temperatur ist so anzuordnen, dass er ständig vom Umlaufwasser des jeweiligen Heizkreises umspült wird.

8.1.4 Volumenstrom

In der Hauszentrale werden sowohl der Fernheizwasser- als auch der Heizmittel-Volumenstrom je Regelkreis der Hausanlage dem Bedarf angepasst.

Der Fernheizwasser-Volumenstrom ist abhängig von der erforderlichen Leistung der RLH-Anlage und dem nutzbaren Wärmeinhalt des Fernheizwassers.

Der Heizmittel-Volumenstrom muss einstellbar und möglichst ablesbar sein. Hierzu sind Durchflussanzeiger mit Einstell-drossel oder Regulierventile mit Differenzdruckmessstutzen geeignet.

Zur Dimensionierung des Stellgerätes ist der maximal erforderliche Fernheizwasser-Volumenstrom zu ermitteln. Hierzu sind in der Regel mehrere Vergleichsrechnungen durchzuführen.

Diese Rechnungen sind erforderlich, da der maximale Fernheizwasser-Volumenstrom bei RLH-Anlagen nicht grundsätzlich bei niedrigster Außentemperatur benötigt wird. Es ist unbedingt der im Datenblatt angegebene Verlauf der Vorlauftemperatur des Fernheizwassers und damit dessen Wärmeinhalt in Abhängigkeit von der Außentemperatur zu berücksichtigen.

So können unter Umständen verschiedenartige Betriebsweisen (Außen-, Misch-, Umluftbetrieb) und besondere Anforderungen an die Zuluftzustände zu Zeiten mit relativ hohen Außentemperaturen und entsprechend geringem Wärmeinhalt des Fernheizwassers ein Maximum an Fernheizwasser-Volumenstrom erfordern.

Die Umwälzpumpe für das Heizmittel je Regelkreis ist entsprechend den hydraulischen Belangen auszulegen.

Der Einsatz von drehzahlgeregelten Pumpen wird empfohlen.

Sind Überströmventile zum Abbau überhöhter Differenzdrücke erforderlich, so dürfen diese nur zwischen Druck- und Saugseite der Umwälzpumpen eingebaut werden.

8.1.5 Druckabsicherung

Eine Druckabsicherung nach DIN 4747 ist erforderlich, wenn der max. Netzdruck größer ist als der max. zulässige Druck in der Hausanlage.

Sofern die Druckabsicherung nicht in der Übergabestation erfolgt, ist diese in der Hauszentrale (siehe Schaltschemata) vorzunehmen.

8.1.6 Werkstoffe und Verbindungselemente

Die Auswahl der Werkstoffe für die vom Fernheizwasser durchflossenen Anlagenteile ist gemäß DIN 4747 vorzunehmen. Die zur Verwendung kommenden Verbindungselemente und Dichtungen müssen für die Betriebsbedingungen bzgl. Druck, Temperatur und Fernheizwasserqualität (alkalibeständig) geeignet sein. Weichlotverbindungen sind nur bis 110 °C unter Verwendung geeigneter Sonderweichlote zulässig.

Es sind möglichst flach dichtende Verbindungen einzusetzen.

Konische Verschraubungen sind nicht zugelassen.

8.1.7 Sonstiges

Die Energieeinsparverordnung ist zu beachten.

Die Inbetriebnahme der Hauszentrale darf nur in Anwesenheit des FVU erfolgen.

Nicht zugelassen sind:

- Hydraulische Kurzschlüsse zwischen Vor- und Rücklauf,
- automatische Be- und Entlüftungen,
- Gummikompensatoren.

Für Luftheizregister, die mit Außenluft beaufschlagt werden, ist eine Frostschutzschaltung vorzusehen.

Zusätzlich ist eine Anfahrschaltung zu empfehlen, wenn längere Leitungswege zwischen Hauszentrale und Heizregister unvermeidbar sind.

8.2 Direkter Anschluss ohne Beimischregelung

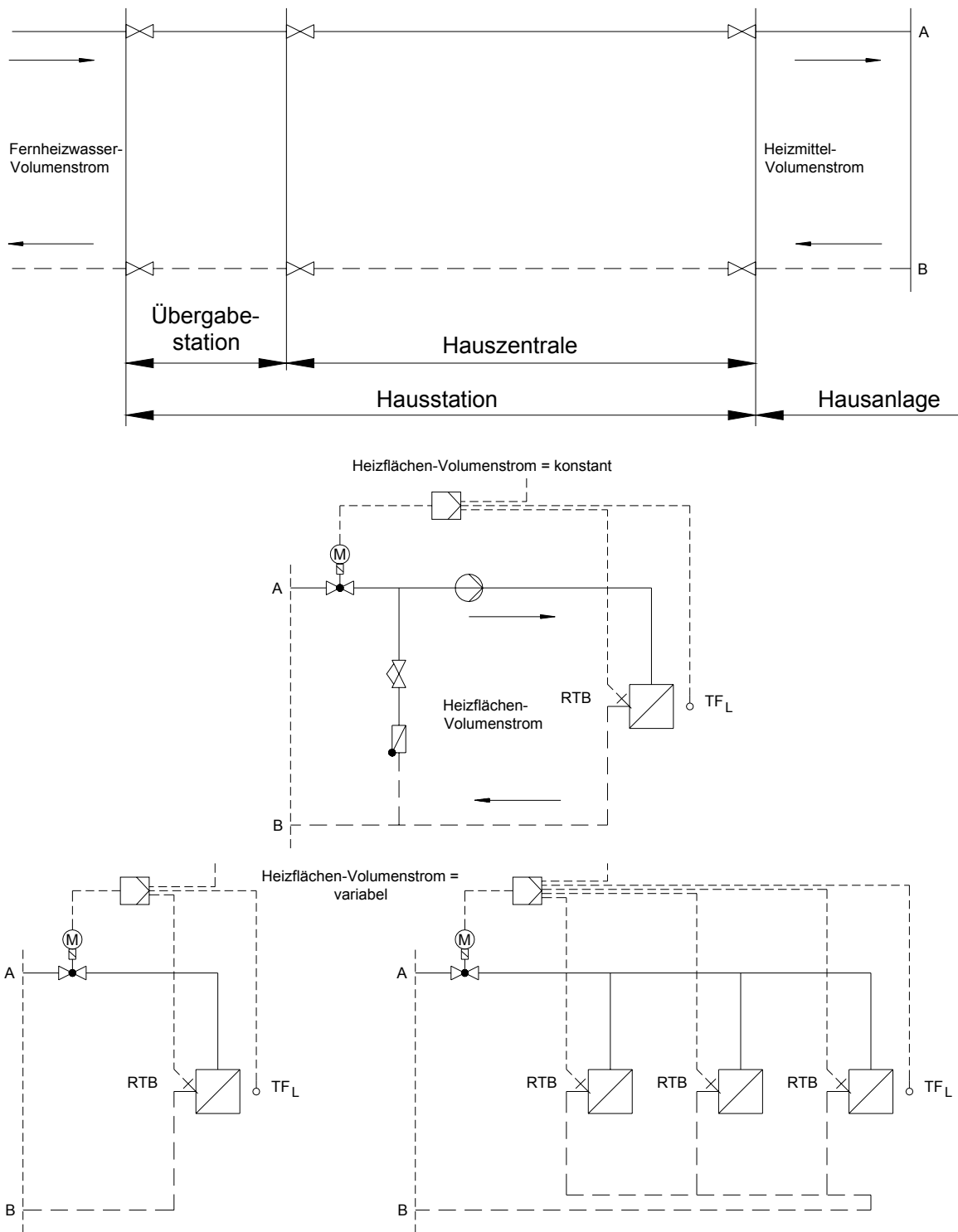


Bild 5: Hauszentrale-Raumluftheizung (RLH)

Prinzipschaltbilder für den direkten Anschluss ohne Beimischregelung mit Varianten nach geschalteter Hausanlagen

8.2.1 Temperaturregelung

Die Vorlauftemperatur des Fernheizwassers wird durch das FVU in Abhängigkeit von der Außentemperatur geregelt.

Die Regelung der Lufttemperatur erfolgt in der Hausanlage.

8.2.2 Temperaturabsicherung

Es dürfen nur Anlagen angeschlossen werden, deren zulässige Betriebstemperatur gleich oder größer ist, als die maximale Vorlauftemperatur des Fernheizwassers. Eine besondere Temperaturabsicherung ist nicht erforderlich.

8.2.3 Rücklauftemperaturbegrenzung

Die im Datenblatt angegebene, maximale bzw. vertraglich vereinbarte Rücklauftemperatur darf nicht überschritten werden.

Die Einhaltung der Rücklauftemperatur ist durch den Aufbau und die Betriebsweise der Hausanlage sicherzustellen. Gegebenenfalls ist eine Rücklauftemperaturbegrenzung vorzusehen. Das FVU entscheidet, ob eine Begrenzungseinrichtung notwendig ist.

8.2.4 Volumenstrom

Der Fernheizwasser-Volumenstrom ist identisch mit dem Heizmittel-Volumenstrom.

Der Fernheizwasser-Volumenstrom ist abhängig von der erforderlichen Leistung der RLH-Anlage und dem nutzbaren Wärmeinhalt des Fernheizwassers.

8.2.5 Druckabsicherung

Eine Druckabsicherung nach DIN 4747 ist erforderlich, wenn der max. Netzdruck größer ist als der max. zulässige Druck in der Hausanlage.

Sofern die Druckabsicherung nicht in der Übergabestation erfolgt, ist diese in der Hauszentrale vorzunehmen.

8.2.6 Werkstoffe und Verbindungselemente

Die Auswahl der Werkstoffe für die vom Fernheizwasser durchflossenen Anlagenteile ist gemäß DIN 4747 vorzunehmen. Die zur Verwendung kommenden Verbindungselemente und Dichtungen müssen für die Betriebsbedingungen bzgl. Druck, Temperatur und Fernheizwasserqualität (alkalibeständig) geeignet sein. Weichlotverbindungen sind nur bis 110 °C unter Verwendung geeigneter Sonderweichlote zulässig.

Es sind möglichst flach dichtende Verbindungen einzusetzen.

Konische Verschraubungen sind nicht zugelassen.

8.2.7 Sonstiges

Die Energieeinsparverordnung ist zu beachten.

Die Inbetriebnahme der Hauszentrale darf nur in Anwesenheit des FVU erfolgen.

Nicht zugelassen sind:

- Hydraulische Kurzschlüsse zwischen Vor- und Rücklauf,
- automatische Be- und Entlüftungen.
- Gummikompensatoren.

Für Luftheizregister, die mit Außenluft beaufschlagt werden, ist eine Frostschutzschaltung vorzusehen.

Zusätzlich ist eine Anfahrschaltung zu empfehlen, wenn längere Leitungswege zwischen Hauszentrale und Heizregister unvermeidbar sind.

8.3 Indirekter Anschluss

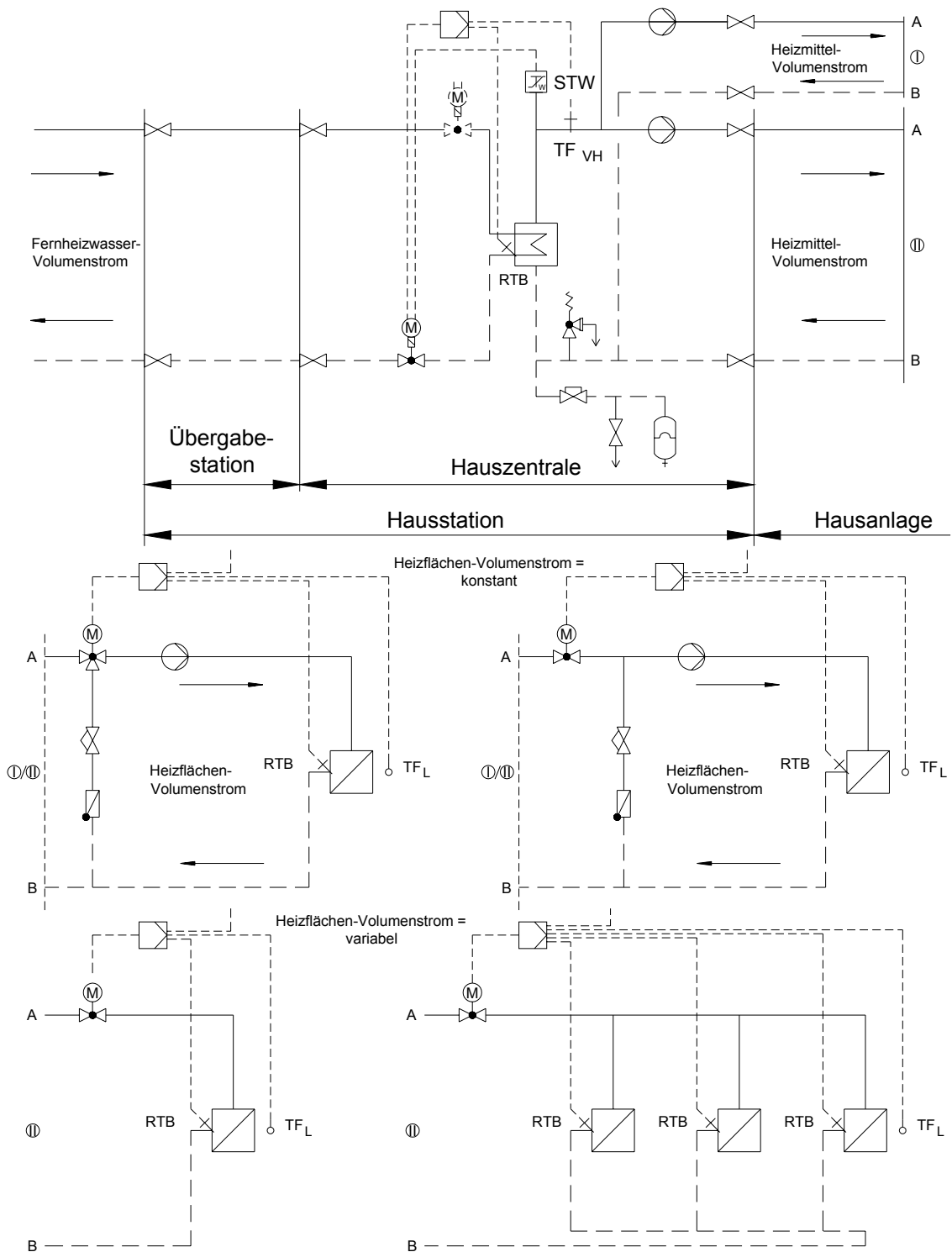


Bild 6: Hauszentrale-Raumluftheizung (RLH)

Prinzipschaltbilder für den indirekten Anschluss mit Varianten nach geschalteter Hausanlagen

8.3.1 Temperaturregelung

Geregelt wird die Vorlauftemperatur des Heizmittels.

Die Regelung der Lufttemperatur (z. B. Raum-, Zu- oder Abluft) erfolgt durch nach geschaltete Regeleinrichtungen in der Hausanlage.

Sind mehrere Verbrauchergruppen mit unterschiedlichen Anforderungen an einen Wärmeübertrager angeschlossen, so müssen diese einzeln mit einer nach geschalteten Regelung versehen werden. Eine Bedarfsaufschaltung auf das primärseitig angeordnete Stellgerät der Heizmitteltemperaturregelung wird empfohlen.

Für primärseitig angeordnete Stellgeräte sind Durchgangsventile zu verwenden. Die Anordnung der Stellgeräte ist von den örtlichen Netzverhältnissen abhängig. Verbindlich sind die dieser TAB-HW anhängenden Schalt-schemata. Im Zweifelsfall ist Rücksprache mit dem FVU zu nehmen.

Für sekundärseitig angeordnete Stellgeräte können Durchgangs- oder Dreiwegeventile verwendet werden.

Zur Dimensionierung der Stellgeräte (primär und sekundär) sind der jeweilige max. erforderliche Volumenstrom und der am Einbauort zur Verfügung stehende Differenzdruck maßgebend. Dabei soll der Druckverlust des geöffneten Stellgerätes mindestens 50 % des jeweiligen min. Differenzdruckes betragen.

Für das primärseitige Stellgerät ist der min. Netz-Differenzdruck (Δp_{\min} , siehe Datenblatt) maßgebend. Schnell wirkende Stellgeräte sind nicht zulässig.

Die Stellantriebe (nach DIN 4747, gegebenenfalls mit Sicherheitsfunktion) müssen so bemessen sein, dass sie gegen den jeweils max. auftretenden Netz-Differenzdruck schließen können (Δp_{\max} , siehe Datenblatt).

8.3.2 Temperaturabsicherung

8.3.2.1 Konstante Netzfahrweise

Eine Temperaturabsicherung nach DIN 4747 ist erforderlich, wenn die max. Netzzvorlauf-temperatur größer ist als die max. zulässige Vorlauftemperatur in der Hausanlage. In diesem Fall müssen die Stellgeräte eine Sicherheitsfunktion (Notstellfunktion) nach DIN 32730 aufweisen.

Bei Netzzvorlauftemperaturen bis 120 °C ist ein typgeprüfter Sicherheitstemperaturwächter (STW) vorzusehen. Der STW betätigt die Sicherheitsfunktion des Stellgerätes. Die Sicherheitsfunktion wird auch bei Ausfall der Fremdenergie (Strom, Luft) ausgelöst.

Bei Netzzvorlauftemperaturen über 120 °C sind ein typgeprüfter Temperaturregler (TR) und ein typgeprüfter Sicherheitstemperaturwächter (STW) vorzusehen. Der TR greift in die Regelfunktion der Vorlauftemperatur ein. Der STW betätigt die Sicherheitsfunktion des Stellgerätes. Die Sicherheitsfunktion wird auch bei Ausfall der Fremdenergie (Strom, Luft) ausgelöst. Auch Doppelthermostate (STW und TR) sind zugelassen.

Anlage	höchste Netzvorlauf-temperatur (Heizmitteltemperatur)	höchst zulässige Temperatur in der Hausanlage	Vorlauf-temperaturregelung mit und ohne Hilfsenergie	Sicherheitstechnische Ausrüstung		Sicherheitsfunktion nach DIN 32730
				TR ¹⁾	STW ¹⁾	
				typgeprüft		
Raumluftheizung	≤ 120 °C	konstante Netzfahrweise				
		≥ Netzvorlauf-temperatur	erforderlich	nicht erforderlich	nicht erforderlich	nicht erforderlich
	< Netzvorlauf-temperatur	erforderlich	nicht erforderlich	erforderlich max. 9 _{H zul}	erforderlich	
> 120 °C	< Netzvorlauf-temperatur	erforderlich	erforderlich	erforderlich max. 9 _{H zul}	erforderlich	
1) Definition nach DIN 3440						

Tabelle 9: Sicherheitstechnische Ausrüstung zur Temperaturabsicherung von Fernwärmehausstationen - Raumheizung

8.3.2.2 Gleitende / Gleitend - konstante Netzfahrweise

Eine Temperaturabsicherung nach DIN 4747 ist erforderlich, wenn die max. Netzvorlauf-temperatur größer ist als die max. zulässige Vorlauf-temperatur in der Hausanlage. In diesem Fall müssen die Stellgeräte eine Sicherheitsfunktion (Notstellfunktion) nach DIN 32730 aufweisen.

Bei Netzvorlauf-temperaturen bis 120 °C ist ein typgeprüfter Sicherheitstemperaturwächter (STW) vorzusehen. Der STW betätigt die Sicherheitsfunktion des Stellgerätes. Die Sicherheitsfunktion wird auch bei Ausfall der Fremdenergie (Strom, Luft) ausgelöst. Bei Anlagen, deren primär zur Verfügung gestellter Heizwasservolumenstrom 1 m³/h nicht überschreitet, kann auf den Sicherheitstemperaturwächter und die Sicherheitsfunktion verzichtet werden. In diesem Fall wird ein typgeprüfter Temperaturregler (TR) erforderlich.

Bei Netzvorlauf-temperaturen über 120 °C bis 140 °C ist ein typgeprüfter Sicherheitstemperaturwächter (STW) vorzusehen. Der STW betätigt die Sicherheitsfunktion des Stellgerätes. Die Sicherheitsfunktion wird auch bei Ausfall der Fremdenergie (Strom, Luft) ausgelöst. Bei Anlagen, deren primär zur Verfügung gestellter Heizwasservolumenstrom 1 m³/h nicht überschreitet, kann auf den Sicherheitstemperaturwächter und die Sicherheitsfunktion verzichtet werden. In diesem Fall wird ein typgeprüfter Temperaturregler (TR) erforderlich.

Bei Netzvorlauf-temperaturen über 140 °C sind ein typgeprüfter Temperaturregler (TR) und ein typgeprüfter Sicherheitstemperaturwächter (STW) vorzusehen. Der TR greift in die Regelfunktion der Vorlauf-temperatur ein. Der STW betätigt die Sicherheitsfunktion des Stellgerätes. Die Sicherheitsfunktion wird auch bei Ausfall der Fremdenergie (Strom, Luft) ausgelöst. Auch Doppelthermostate (STW und TR) sind zugelassen.

Anlage	höchste Netzvorlauf-temperatur (Heizmitteltemperatur)	höchst zulässige Temperatur in der Hausanlage	Vorlauf-temperatur- regelung	Sicherheitstechnische Ausrüstung		Sicherheitsfunktion nach DIN 32730
				TR ¹⁾	STW ¹⁾	
				typgeprüft		
mit und ohne Hilfsenergie						
Raumluftheizung	≤ 120 °C	gleitende und gleitend-konstante Netzfahrweise				
		≥ Netzvorlauf-temperatur	nicht erforderlich ²⁾	nicht erforderlich	nicht erforderlich	nicht erforderlich
	< Netzvorlauf-temperatur	erforderlich	nicht erforderlich	erforderlich ³⁾ max. $\vartheta_{H\text{zul}}$	erforderlich ³⁾⁴⁾	
	> 120 °C ≤ 140 °C	< Netzvorlauf-temperatur	erforderlich	nicht erforderlich	erforderlich ³⁾ max. $\vartheta_{H\text{zul}}$	erforderlich ³⁾⁴⁾
> 140 °C	< Netzvorlauf-temperatur	erforderlich	erforderlich	erforderlich max. $\vartheta_{H\text{zul}}$	erforderlich	
<p>1) Definition nach DIN 3440</p> <p>2) Dezentrale Temperaturregelung mit thermostatischen Heizkörperventilen ausreichend.</p> <p>3) Nicht erforderlich bei Anlagen, deren primär zur Verfügung gestellter Heizwasservolumenstrom 1 m³/h nicht überschreitet. Bei Fortfall des STW wird ein TR erforderlich. Flächenheizsysteme und Trinkwassererwärmungsanlagen sind von der Erleichterung ausgenommen.</p> <p>4) In Anlehnung an DIN 32730 erfüllt das Stellgerät die Forderung nach innerer Dichtheit (0,05% vom kvs-Wert).</p>						

Tabelle 10: Sicherheitstechnische Ausrüstung zur Temperaturabsicherung von Fernwärmehausstationen - Raumluftheizung

8.3.3 Rücklauf-temperaturbegrenzung

Die im Datenblatt angegebene maximale bzw. vertraglich vereinbarte Rücklauf-temperatur darf nicht überschritten werden.

Die Einhaltung der Rücklauf-temperatur ist durch den Aufbau und die Betriebsweise der Hausanlage sicherzustellen. Gegebenenfalls ist eine Rücklauf-temperaturbegrenzung vorzusehen. Das FVU entscheidet, ob eine Begrenzungseinrichtungen notwendig ist.

Die Rücklauf-temperaturbegrenzung kann sowohl auf das Stellgerät der Vorlauf-temperaturregelung wirken als auch durch ein separates Stellgerät erfolgen.

Der Fühler zur Erfassung der Rücklauf-temperatur ist im oder möglichst dicht am Wärmeübertrager anzuordnen, um Temperaturänderungen schnell zu erfassen.

8.3.4 Volumenstrom

In der Hauszentrale werden sowohl der Fernheizwasser- als auch der Heizmittel-Volumenstrom je Regelkreis der Hausanlage dem Bedarf angepasst.

Der Fernheizwasser-Volumenstrom ist abhängig von der erforderlichen Leistung der RLH-Anlage und dem nutzbaren Wärmeinhalt des Fernheizwassers.

Der Heizmittel-Volumenstrom muss einstellbar und möglichst ablesbar sein. Hierzu sind Durchflussanzeiger mit Einstell-drossel oder Regulierventile mit Differenzdruckmessstutzen geeignet.

Zur Dimensionierung des Stellgerätes ist der maximal erforderliche Fernheizwasser-Volumenstrom zu ermitteln.

Hierzu sind in der Regel mehrere Vergleichsrechnungen durchzuführen.

Diese Rechnungen sind erforderlich, da der maximale Fernheizwasser-Volumenstrom bei RLH-Anlagen nicht grundsätzlich bei niedrigster Außentemperatur benötigt wird.

Es ist unbedingt der im Datenblatt angegebene Verlauf der Vorlauf-temperatur des Fernheizwassers und damit dessen Wärmeinhalt in Abhängigkeit von der Außentemperatur zu berücksichtigen.

So können unter Umständen verschiedenartige Betriebsweisen (Außen-, Misch-, Umluftbetrieb) und besondere Anforderungen an die Zuluftzustände zu Zeiten mit relativ hohen Außentemperaturen und entsprechend geringem Wärmeinhalt des Fernheizwassers ein Maximum an Fernheizwasser-Volumenstrom erfordern.

Die Umwälzpumpe für das Heizmittel je Regelkreis ist entsprechend den hydraulischen Belangen auszulegen.

Der Einsatz von drehzahlgeregelten Pumpen wird empfohlen.

Sind Überströmventile zum Abbau überhöhter Differenzdrücke erforderlich, so dürfen diese nur zwischen Druck- und Saugseite der Umwälzpumpen eingebaut werden.

8.3.5 Druckabsicherung

Die Druckabsicherung der Sekundärseite des Wärmeübertragers hat nach DIN 4747 zu erfolgen.

Membransicherheitsventil (MSV)	Ausblaseleistung für Wasser in l/h = Nennwärmeleistung in kW	< 100	< 350	< 900
Ansprechdruck ≥ 3,0 bar	Nennweite DN	15	20	25
-	Anschlussgewinde ¹⁾ für die Zuleitung	G ½	G ¾	G 1
-	Anschlussgewinde ¹⁾ für die Ausblaseleitung	G ¾	G 1	G 1¼
Art der Leitung	-	Minstdurchmesser und Mindestnennweiten DN		
Zuleitung	d ₁	15	20	25
Ausblaseleitung	d ₂	20	25	32
1) nach DIN ISO 228-1				

Tabelle 11: Auswahl von Membran-Sicherheitsventilen gegen Drucküberschreitung infolge Wasserausdehnung beim indirekten Anschluss

8.3.6 Werkstoffe und Verbindungselemente

Die Auswahl der Werkstoffe für die vom Fernheizwasser durchflossenen Anlagenteile ist gemäß DIN 4747 vorzunehmen. Die zur Verwendung kommenden Verbindungselemente und Dichtungen müssen für die Be-

triebsbedingungen bzgl. Druck, Temperatur und Fernheizwasserqualität (alkalibeständig) geeignet sein.

Weichlotverbindungen sind nur bis 110 °C unter Verwendung geeigneter Sonderweichlote zulässig.

Es sind möglichst flachdichtende Verbindungen einzusetzen.

Konische Verschraubungen sind nicht zugelassen.

8.3.7 Sonstiges

Die Energieeinsparverordnung, die Druckgeräterichtlinie und die Betriebssicherheitsverordnung sind zu beachten.

Die Inbetriebnahme der Hauszentrale darf nur in Anwesenheit des FVU erfolgen.

Nicht zugelassen sind:

- Hydraulische Kurzschlüsse zwischen Vor- und Rücklauf weder primär- noch sekundärseitig,
- automatische Be- und Entlüftungen im Primärteil der Hauszentrale,
- Gummikompensatoren.

Für Luftheizregister, die mit Außenluft beaufschlagt werden, ist eine Frostschutzschaltung vorzusehen.

Zusätzlich ist eine Anfahrschaltung zu empfehlen, wenn längere Leitungswege zwischen Hauszentrale und Heizregister unvermeidbar sind.

8.3.8 Wärmeübertrager

Primärseitig müssen die Wärmeübertrager für die max. Drücke und Temperaturen des Fernwärmenetzes (gem. Datenblatt) geeignet sein.

Sekundärseitig sind die max. Druck- und Temperaturverhältnisse der Hausanlage maßgebend.

Die thermische Auslegung der Wärmeübertrager hat so zu erfolgen, dass die max. Wärmeleistung bei den vereinbarten Netztemperaturen gem. Datenblatt erreicht wird. Im Auslegungsfall darf die Differenz zwischen der primärseitigen und der sekundärseitigen Rücklaufumtemperatur nicht mehr als 5 K betragen. Dieser Auslegungsfall ist bei RLH-Anlagen nicht zwangsläufig bei der tiefsten Außentemperatur gegeben (siehe Punkt 8.3.4).

Bei kombinierten Anlagen (RLH-Anlagen, Raumheizung, Trinkwassererwärmung) sind die Wärmeleistungen aller Verbraucher bei der Dimensionierung des Wärmeübertragers anteilmäßig zu berücksichtigen.

In Verbindung mit raumlufttechnischen Anlagen ist die Trinkwassererwärmung nur im Parallelbetrieb möglich.

Beim Speicherladesystem sollten Zeitpunkt und Dauer des Ladevorganges so gelegt werden, dass die Raumwärmeversorgung möglichst wenig beeinträchtigt wird.

9 HAUSZENTRALE-TRINKWASSERERWÄRMUNG

Nachfolgende Erklärungen gelten für Hauszentralen, die Hausanlagen mit Warmwasser versorgen.

Die Hauszentrale besteht aus den Heizflächen und den Behältern sowie den zugehörigen Regel- und Steuereinrichtungen.

Folgende Systeme werden eingesetzt:

- Speicherladesystem,
- Durchflusswassererwärmer
- Speichersystem mit eingebauter Heizfläche.

Die für die Ausführungsart der Wassererwärmer maßgebliche Klassifizierung des Heizmittels nach DIN 1988 ist beim FVU zu erfragen.

Die Trinkwassererwärmung kann sowohl im Vorrangbetrieb als auch im Parallelbetrieb zur Raumheizung erfolgen.

Bei Vorrangbetrieb wird der Wärmebedarf für die Trinkwassererwärmung zu 100 % abgedeckt, die Leistung für die Raumheizung dafür ganz oder teilweise reduziert.

Ein Parallelbetrieb liegt vor, wenn sowohl der Wärmebedarf der Raumheizung und ggf. der raumlufttechnischen Anlagen als auch der Wärmebedarf der Trinkwassererwärmung gleichzeitig abgedeckt werden.

9.1 Direkter Anschluss mit Beimischregelung

Um die Ausfällung von Härtebildnern (z. B. Kalk) an der Heizfläche auf der Warmwas-

serseite zu vermindern, wird die Vorlauftemperatur des Heizmittels durch eine Beimischregelung abgesenkt.

höchste Netzvorlauftemperatur $\vartheta_{VN \max}$ °C A	höchste Heizmitteltemperatur $\vartheta_{VH \max}$ °C B	höchst zul. Temperatur in der Hausanlage Warmwasser $\vartheta_{VH \text{zul}}$ °C C	Heizmittel			Warmwasser			Stellgerät Sicherheitsfunktion nach DIN 32730 SF ³⁾ 7 *
			Fühler für Temperaturregelung TF _{VH} 1 *	Sicherheitstechnische Ausrüstung		Fühler für Temperaturregelung TF _W ²⁾ 4 *	Sicherheitstechnische Ausrüstung		
				Temperaturregler TR _H ¹⁾ 2 *	Sicherheitstempertemperaturwächter STW _H ¹⁾ 3 *		Temperaturregler TR _W ¹⁾ 5 *	Sicherheitstempertemperaturwächter STW _W ¹⁾ 6 *	
≤ 100	≤ 75	≤ 75	Ja	----	Ja (max $\vartheta_{VH \text{zul}}$)	Ja	----	----	Ja
> 100 ≤ 120	≤ 75	≤ 75	Ja	----	Ja (max $\vartheta_{VH \text{zul}}$)	Ja	----	----	Ja
	> 75 ≤ 100	≤ 75	Ja	----	Ja (max ϑ_{VH})	Ja	Ja	Ja (max $\vartheta_{VH \text{zul}}$)	Ja
	> 100 ⁴⁾ ≤ 120	≤ 75	Ja	----	----	Ja	Ja	Ja (max $\vartheta_{VH \text{zul}}$)	Ja
> 120	≤ 75	≤ 75	Ja	Ja	Ja (max $\vartheta_{VH \text{zul}}$)	Ja	----	----	Ja
	> 75 ≤ 100	≤ 75	Ja	Ja	Ja (max ϑ_{VH})	Ja	Ja	Ja (max $\vartheta_{VH \text{zul}}$)	Ja
	> 100 ≤ 120	≤ 75	Ja	Ja	Ja (max ϑ_{VH})	Ja	Ja	Ja (max $\vartheta_{VH \text{zul}}$)	Ja

* Kennzeichnung in den Anordnungsbeispielen

1) Definition nach DIN 3440

2) Die Regelung der Warmwassertemperatur kann bereits durch die sicherheitstechnische Ausstattung gegeben sein.

3) Sofern eine Sicherheitsfunktion nach DIN 32730 erforderlich ist, kann ein bereits für die Raumheizung vorhandenes Regelventil (primär Heizungsseite) genutzt werden.

4) Zul. Heizmittltemperatur ≥ Netzvorlauftemperatur

Tabelle 12: Hauszentrale-Trinkwassererwärmung - **alle Netzfahrweisen**
Direkter Anschluss mit Beimischregelung - Temperaturabsicherung, maximal zulässige Temperatur der Hausanlage ≤ **75 °C**

höchste Netzvorlauftemperatur $\vartheta_{VN\ max}$ °C A	höchste Heizmitteltemperatur $\vartheta_{VH\ max}$ °C B	höchst zul. Temperatur in der Hausanlage Warmwasser $\vartheta_{VH\ zul}$ °C C	Heizmittel			Warmwasser			Stellgerät Sicherheitsfunktion nach DIN 32730 SF ³⁾ 7 *
			Fühler für Temperaturregelung TF _{VH} ²⁾ 1 *	Sicherheitstechnische Ausrüstung		Fühler für Temperaturregelung TF _W ²⁾ 4 *	Sicherheitstechnische Ausrüstung		
				Temperaturregler TR _H ¹⁾ 2 *	Sicherheitstemperturwächter STW _H ¹⁾ 3 *		Temperaturregler TR _W ¹⁾ 5 *	Sicherheitstemperturwächter STW _W ¹⁾ 6 *	
≤ 100	≤ 100	> 75	Ja	-----	-----	Ja	-----	-----	-----
> 100 ≤ 120	≤ 100	> 75	Ja	-----	Ja (max $\vartheta_{VH\ zul}$)	Ja	-----	-----	Ja
	> 100 ⁴⁾ ≤ 120	> 75	Ja	-----	-----	Ja	Ja	-----	-----
> 120	≤ 100	> 75	Ja	Ja	Ja (max $\vartheta_{VH\ zul}$)	Ja	-----	-----	Ja
	> 100 ≤ 120	> 75	Ja	Ja	Ja (max ϑ_{VH})	Ja	Ja	-----	Ja

* Kennzeichnung in den Anordnungsbeispielen

1) Definition nach DIN 3440

2) Die Temperaturregelung erfolgt über die Fühler TF_{VH} (1*) und TF_W (4*).

3) Sofern eine Sicherheitsfunktion nach DIN 32730 erforderlich ist, kann ein bereits für die Raumheizung vorhandenes Regelventil (primär Heizungsseite) genutzt werden.

4) Zul. Heizmitteltemperatur ≥ Netzvorlauftemperatur

Tabelle 13 : Hauszentrale-Trinkwassererwärmung – **alle Netzfahrweisen**
Direkter Anschluss mit Beimischregelung - Temperaturabsicherung, maximal zulässige Temperatur der Hausanlage > 75 °C

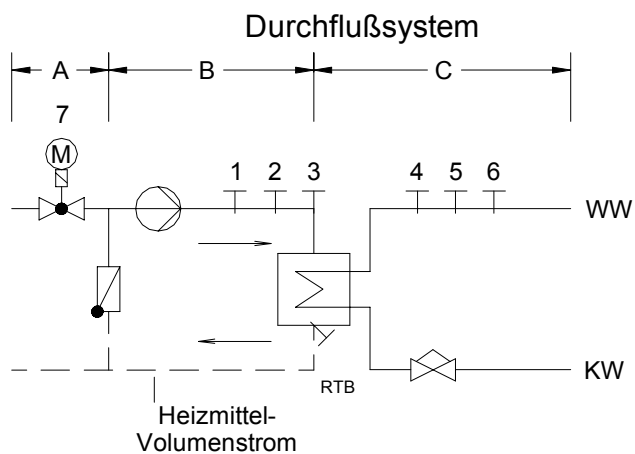
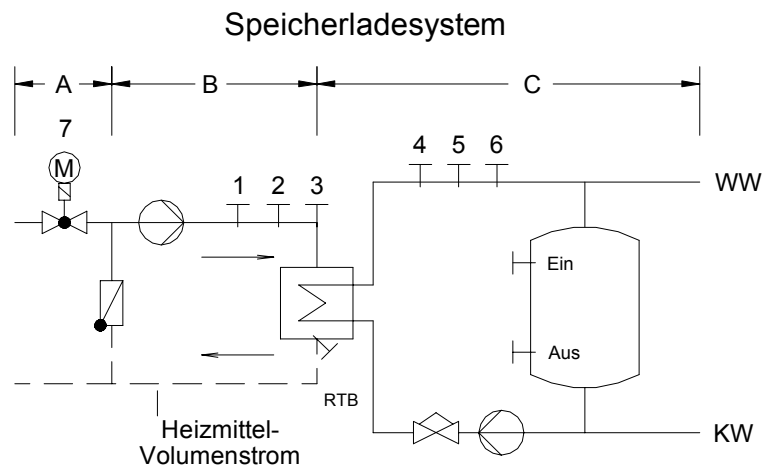
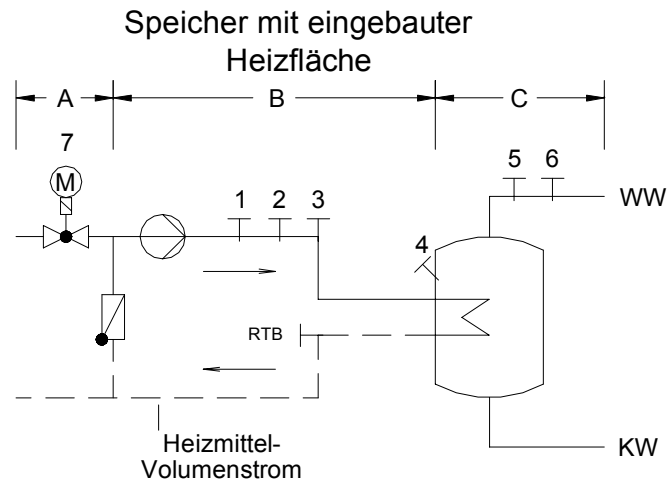


Bild 7: Anordnungsbeispiele zu den Tabellen 12 und 13

9.1.1 Temperaturregelung

Geregelt wird die Warmwassertemperatur und/oder die Vorlauftemperatur des Heizmittels auf einen konstanten Wert.

Bei Regelung der Heizmitteltemperatur wird die Warmwassertemperatur durch Einstellen des Heizmittel- und Ladevolumenstromes erreicht.

Bei Regelung der Warmwassertemperatur ist die Temperaturmessstelle abhängig vom gewählten Trinkwassererwärmungssystem vorzusehen:

- Beim Speicherladesystem am Austritt des Wärmeübertragers,
- beim Durchflusswassererwärmer möglichst noch im Wärmeübertrager,
- beim Speichersystem im oberen Drittel des Speichers und gegebenenfalls oberhalb der Einbindung der Zirkulationsleitung.

Bei Regelung der Heizmitteltemperatur ist die Temperaturmessstelle so zu wählen, dass die Mischtemperatur sicher erfasst wird.

Als Stellgeräte sind Durchgangsventile zu verwenden. Strahlpumpen sollten wegen der besonderen Einsatzbedingungen nur mit Genehmigung des FVU verwendet werden.

Die Stellgeräte sollen im Vorlauf angeordnet werden.

Zur Dimensionierung des Stellgerätes für die Beimischregelung sind der max. erforderliche Fernheizwasser-Volumenstrom und der am Einbauort zur Verfügung stehende Differenzdruck maßgebend. Dabei soll der Druckverlust des geöffneten Stellgerätes mindestens 50 % des min. Netz-Differenzdruckes (Δp_{\min} , siehe Datenblatt) betragen. Schnell wirkende Stellgeräte sind nicht zulässig.

Die Stellantriebe (nach DIN 4747, gegebenenfalls mit Sicherheitsfunktion) müssen so bemessen sein, dass sie gegen den max. auftretenden Netz-Differenzdruck schließen können (Δp_{\max} , siehe Datenblatt).

Bei Durchflusssystemen ist auf die besonderen Anforderungen an die Regelgeräte und die Regelcharakteristik zu achten.

9.1.2 Temperaturabsicherung

Wird eine Trinkwassererwärmungsanlage einer Unterstation oder einer Anlage zur Raumheizung/Raumluftheizung mit Vorlauftemperaturregelung und Temperaturabsicherung des Heizmittels nachgeschaltet, ist zur Bemessung der sicherheitstechnischen Ausrüstung zur Temperaturabsicherung der Trinkwassererwärmung die Heizmitteltemperatur und nicht die höchste Netzvorlauftemperatur maßgebend.

Eine Temperaturabsicherung nach DIN 4747 ist nicht erforderlich, wenn die max. Netzvorlauftemperatur bis 100 °C und die max. zulässige Temperatur in der Trinkwassererwärmungsanlage über 75 °C liegen.

Bei Netzvorlauftemperaturen über 100 °C bis 120 °C ist ein typgeprüfter Temperaturregler (TR) vorzusehen.

Bei Netzvorlauftemperaturen über 120 °C sind ein typgeprüfter Temperaturregler (TR) und ein typgeprüfter Sicherheitstemperaturwächter (STW), der auf 75 °C eingestellt ist, vorzusehen. Bei Anlagen mit Durchflusswassererwärmern, deren primär zur Verfügung gestellter Heizwasservolumenstrom 2 m³/h nicht überschreitet, kann auf den Sicherheitstemperaturwächter und die Sicherheitsfunktion verzichtet werden.

Liegt die max. zulässige Temperatur in der Trinkwassererwärmungsanlage unter 75 °C (Heizmitteltemperatur > Warmwassertemperatur) ist immer ein typgeprüfter Temperaturregler (TR) und ein typgeprüfter Sicherheitstemperaturwächter (STW), der auf die max. zulässige Temperatur in der Hausanlage eingestellt ist, vorzusehen. In diesem Fall müssen die Stellgeräte eine Sicherheitsfunktion (Notstellfunktion) nach DIN 32730 aufweisen.

Die notwendigen sicherheitstechnischen Ausrüstungen sind den Tabellen 12 und 13 zu entnehmen.

9.1.3 Rücklauf Temperaturbegrenzung

Die im Datenblatt angegebene maximale bzw. vertraglich vereinbarte Rücklauf Temperatur darf nicht überschritten werden.

Die Einhaltung der Rücklauf Temperatur ist durch den Aufbau und die Betriebsweise der Trinkwassererwärmungsanlage sicherzustellen. Gegebenenfalls ist eine Rücklauf Temperaturbegrenzung vorzusehen. Das FVU entscheidet, ob eine Begrenzungseinrichtung notwendig ist. Sind für Raumheizung und Trinkwassererwärmung Begrenzungseinrichtungen notwendig und unterschiedliche Rücklauf Temperaturwerte gem. Datenblatt einzuhalten, so ist für den ordnungsgemäßen Betrieb der Anlagen eine Umschaltmöglichkeit des Begrenzungswertes vorzusehen.

Die Rücklauf Temperaturbegrenzung kann sowohl auf das Stellgerät der Temperaturregelung wirken als auch durch ein separates Stellgerät erfolgen.

Der Fühler zur Erfassung der Rücklauf Temperatur ist im oder möglichst dicht am Wärmeübertrager anzuordnen, um Temperaturänderungen schnell zu erfassen.

9.1.4 Volumenstrom

In der Hauszentrale werden sowohl der Fernheizwasser- als auch der Heizmittel- und Warmwasser-Volumenstrom je Regelkreis der Hausanlage dem Bedarf angepasst.

Der Fernheizwasser-Volumenstrom ist abhängig von der erforderlichen Leistung der Wassererwärmer und dem nutzbaren Wärmeinhalt des Fernheizwassers bei der niedrigsten Netzvorlauf Temperatur gem. Datenblatt.

Die Volumenströme müssen einstellbar und möglichst ablesbar sein. Hierzu sind Durchflussanzeiger mit Einstelldrossel oder Regulierventile mit Differenzdruckmessstutzen geeignet.

Beim Speicherladesystem ist der Ladevolumenstrom auf die Auslegungsleistung des Wärmeübertragers bei der niedrigsten Heizmitteltemperatur (Netzvorlauf Temperatur) unter Berücksichtigung der Ladezeit einzustellen und zu begrenzen.

Beim Durchflusswassererwärmer ist der Warmwasserdurchfluss auf die Auslegungs-

leistung des Wärmeübertragers bei der niedrigsten Heizmitteltemperatur (Netzvorlauf Temperatur) einzustellen und zu begrenzen.

Die Umwälzpumpe für das Heizmittel sowie die ggf. vorhandene Speicherladepumpe sind entsprechend den hydraulischen Belangen auszulegen.

9.1.5 Druckabsicherung

Eine Druckabsicherung der Heizmittelseite ist nach DIN 4747 erforderlich, wenn der max. Netzdruck größer ist als der max. zulässige Druck in der Trinkwassererwärmungsanlage.

Sofern die Druckabsicherung nicht in der Übergabestation erfolgen kann, ist diese in der Hauszentrale (siehe Schaltschemata) vorzunehmen.

Die Warmwasserseite ist gemäß DIN 4753 bzw. DIN 1988 abzusichern.

9.1.6 Werkstoffe und Verbindungselemente

Die Auswahl der Werkstoffe für die vom Fernheizwasser durchflossenen Anlagenteile ist gemäß DIN 4747 vorzunehmen. Die zur Verwendung kommenden Verbindungselemente und Dichtungen müssen für die Betriebsbedingungen bzgl. Druck, Temperatur und Fernheizwasserqualität (alkalibeständig) geeignet sein. Weichlotverbindungen sind nur bis 110 °C unter Verwendung geeigneter Sonderweichlote zulässig.

Es sind möglichst flach dichtende Verbindungen einzusetzen.

Konische Verschraubungen sind nicht zugelassen.

Die Auswahl der Werkstoffe für die Trinkwassererwärmungsanlage ist gemäß DIN 4753 und DIN 1988 sowie den einschlägigen DVGW-Vorschriften vorzunehmen. Zur Vermeidung von Korrosionsschäden ist bei Mischinstallationen auf geeignete Werkstoffpaarungen zu achten.

9.1.7 Sonstiges

Die Energieeinsparverordnung, die Druckgeräterichtlinie und die Betriebssicherheitsverordnung sind zu beachten.

Die Inbetriebnahme der Hauszentrale darf nur in Anwesenheit des FVU erfolgen.

Nicht zugelassen sind:

- Hydraulische Kurzschlüsse zwischen Vor- und Rücklauf,
- automatische Be- und Entlüftungen,
- Gummikompensatoren.

9.1.8 Wärmeübertrager

Primärseitig müssen die Wärmeübertrager für die max. Drücke und Temperaturen des Fernwärmenetzes (gem. Datenblatt) geeignet sein.

Sekundärseitig sind die max. Druck- und Temperaturverhältnisse der Trinkwassererwärmungsanlage maßgebend.

Die thermische Auslegung hat so zu erfolgen, dass bei der niedrigsten Vorlauftemperatur des Heizmittels sowie der höchst zulässigen Rücklauftemperatur gem. Datenblatt die gewünschte Warmwassertemperatur und die erforderliche Leistung erreicht werden.

Bei Wässern, die zu Kalkablagerungen neigen, sind Konstruktionen einzusetzen, die eine leichte Entkalkung ermöglichen.

9.2 Direkter Anschluss ohne Beimischregelung

höchste Netzvorlauftemperatur $\vartheta_{VN \max}$ °C A	höchste Heizmitteltemperatur $\vartheta_{VH \max}$ °C B	höchst zul. Temperatur in der Hausanlage Warmwasser $\vartheta_{VH \text{zul}}$ °C C	Heizmittel			Warmwasser			Stellgerät
			Fühler für Temperaturregelung TF _{VH}	Sicherheitstechnische Ausrüstung		Fühler für Temperaturregelung TF _W ²⁾	Sicherheitstechnische Ausrüstung		Sicherheitsfunktion nach DIN 32730 SF
				Temperaturregler TR _H ¹⁾	Sicherheitstemperturwächter STW _H ¹⁾		Temperaturregler TR _W ¹⁾	Sicherheitstemperturwächter STW _W ¹⁾	
			1 *	2 *	3 *	4 *	5 *	6 *	7 *
≤ 100		≤ 75	----	----	----	Ja	Ja	Ja (max $\vartheta_{VH \text{zul}}$)	Ja
> 100 ≤ 120		≤ 75	----	----	----	Ja	Ja	Ja (max $\vartheta_{VH \text{zul}}$)	Ja
> 120		≤ 75	----	----	----	Ja	Ja	Ja (max $\vartheta_{VH \text{zul}}$)	Ja

* Kennzeichnung in den Anordnungsbeispielen

1) Definition nach DIN 3440

2) Die Regelung der Warmwassertemperatur kann bereits durch die sicherheitstechnische Ausstattung gegeben sein.

Tabelle 14: Hauszentrale-Trinkwassererwärmung
Direkter Anschluss ohne Beimischregelung – Temperaturabsicherung, maximal zulässige Temperatur der Hausanlage ≤ 75 °C

höchste Netzvorlauftemperatur $\vartheta_{VN \max}$ °C A	höchste Heizmitteltemperatur $\vartheta_{VH \max}$ °C B	höchst zul. Temperatur in der Hausanlage Warmwasser $\vartheta_{VH \text{zul}}$ °C C	Heizmittel			Warmwasser			Stellgerät
			Fühler für Temperaturregelung TF _{VH}	Sicherheitstechnische Ausrüstung		Fühler für Temperaturregelung TF _W ³⁾	Sicherheitstechnische Ausrüstung		Sicherheitsfunktion nach DIN 32730 SF
				Temperaturregler TR _H ¹⁾	Sicherheitstemperturwächter STW _H ¹⁾		Temperaturregler TR _W ¹⁾	Sicherheitstemperturwächter STW _W ¹⁾	
			1 *	2 *	3 *	4 *	5 *	6 *	7 *
≤ 100		> 75	----	----	----	Ja	----	----	----
> 100 ≤ 120		> 75	----	----	----	Ja	Ja	----	----
> 120		> 75	----	----	----	Ja	Ja	Ja ²⁾ (max 75 °C)	Ja ²⁾⁴⁾

* Kennzeichnung in den Anordnungsbeispielen.

1) Definition nach DIN 3440

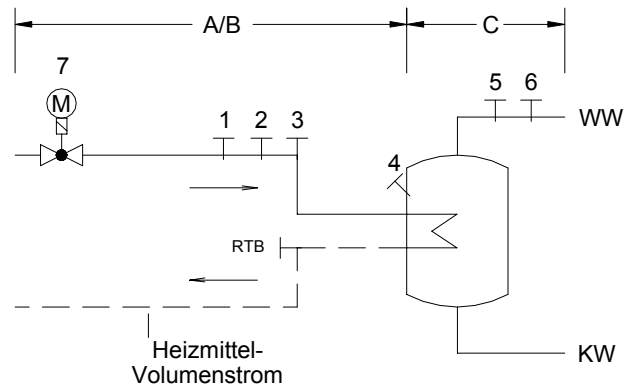
2) Nicht erforderlich bei Trinkwassererwärmungsanlagen mit Durchflusswassererwärmern, deren primär zur Verfügung gestellter Heizwasservolumenstrom 2 m³/h nicht überschreitet.

3) Die Regelung der Warmwassertemperatur kann bereits durch die sicherheitstechnische Ausstattung gegeben sein.

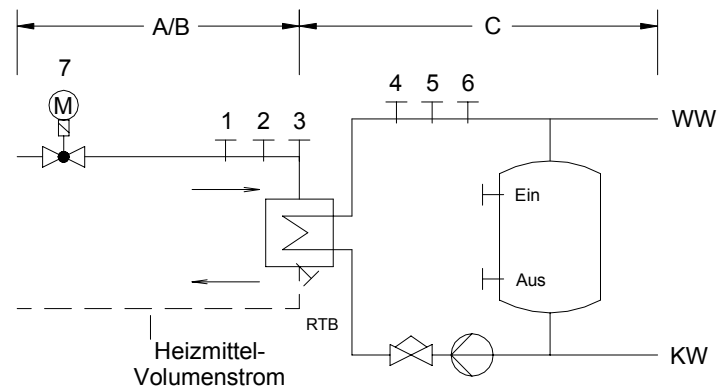
4) In Anlehnung an DIN 32730 erfüllt das Stellgerät die Forderung nach innerer Dichtheit (0,05% vom kvs-Wert).

Tabelle 15: Hauszentrale-Trinkwassererwärmung
Direkter Anschluss ohne Beimischregelung – Temperaturabsicherung, maximal zulässige Temperatur der Hausanlage > 75 °C

Speicher mit eingebauter Heizfläche



Speicherladesystem



Durchflußsystem

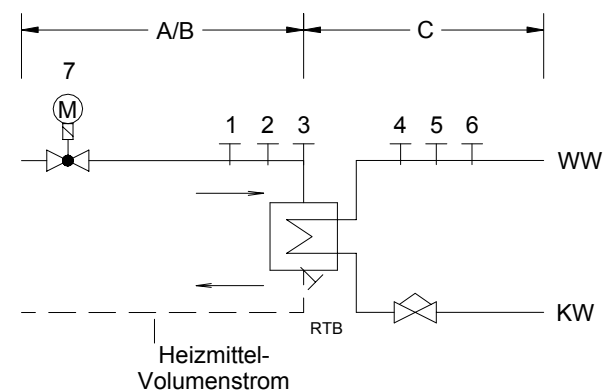


Bild 8 Anordnungsbeispiele zu den Tabellen 14 und 15

9.2.1 Temperaturregelung

Geregelt wird die Warmwassertemperatur auf einen konstanten Wert.

Die Temperaturmessstelle ist abhängig vom gewählten Trinkwassererwärmungssystem vorzusehen:

- Beim Speicherladesystem am Austritt des Wärmeübertragers,
- beim Durchflusswassererwärmer möglichst noch im Wärmeübertrager,
- beim Speichersystem im oberen Drittel des Speichers und gegebenenfalls oberhalb der Einbindung der Zirkulationsleitung.

Als Stellgeräte sind Durchgangsventile zu verwenden.

Die Stellgeräte sollen im Vorlauf angeordnet werden.

Zur Dimensionierung des Stellgerätes sind der max. erforderliche Fernheizwasser-Volumenstrom und der am Einbauort zur Verfügung stehende Differenzdruck maßgebend. Dabei soll der Druckverlust des geöffneten Stellgerätes mindestens 50 % des min. Netz-Differenzdruckes (Δp_{\min} , siehe Datenblatt) betragen. Schnell wirkende Stellgeräte sind nicht zulässig.

Die Stellantriebe (nach DIN 4747, gegebenenfalls mit Sicherheitsfunktion) müssen so bemessen sein, dass sie gegen den max. auftretenden Netz-Differenzdruck schließen können (Δp_{\max} , siehe Datenblatt).

Bei Durchflusssystemen ist auf die besonderen Anforderungen an die Regelgeräte und die Regelcharakteristik zu achten.

9.2.2 Temperaturabsicherung

Eine Temperaturabsicherung nach DIN 4747 ist nicht erforderlich, wenn die max. Netzvorlauftemperatur bis 100 °C und die max. zulässige Vorlauftemperatur in der Trinkwassererwärmungsanlage über 75 °C liegen.

Bei Netzvorlauftemperaturen über 100 °C bis 120 °C ist ein typgeprüfter Temperaturregler (TR) vorzusehen.

Bei Netzvorlauftemperaturen über 120 °C sind ein typgeprüfter Temperaturregler (TR) und ein typgeprüfter Sicherheitstemperturwächter (STW), der auf 75 °C eingestellt ist, vorzusehen. Bei Anlagen mit Durchflusswassererwärmern, deren primär zur Verfügung gestellter Heizwasservolumenstrom 2 m³/h nicht überschreitet, kann auf den Sicherheitstemperturwächter und die Sicherheitsfunktion verzichtet werden.

Liegt die max. zulässige Temperatur in der Trinkwassererwärmungsanlage unter 75 °C (Heizmitteltemperatur > Warmwassertemperatur), ist immer ein typgeprüfter Temperaturregler (TR) und ein typgeprüfter Sicherheitstemperturwächter (STW), der auf die max. zulässige Temperatur in der Trinkwassererwärmungsanlage eingestellt ist, vorzusehen. In diesem Fall müssen die Stellgeräte eine Sicherheitsfunktion (Notstellfunktion) nach DIN 32730 aufweisen.

Die notwendigen sicherheitstechnischen Ausrüstungen sind der Tabellen 14 und 15 zu entnehmen.

9.2.3 Rücklauftemperaturbegrenzung

Die im Datenblatt angegebene maximale bzw. vertraglich vereinbarte Rücklauftemperatur darf nicht überschritten werden.

Die Einhaltung der Rücklauftemperatur ist durch den Aufbau und die Betriebsweise der Trinkwassererwärmungsanlage sicherzustellen.

Gegebenenfalls ist eine Rücklauftemperaturbegrenzung vorzusehen. Das FVU entscheidet, ob eine Begrenzungseinrichtung notwendig ist.

Die Rücklauftemperaturbegrenzung kann sowohl auf das Stellgerät der Temperaturregelung wirken als auch durch ein separates Stellgerät erfolgen.

Der Fühler zur Erfassung der Rücklauftemperatur ist im oder möglichst dicht am Wärmeübertrager anzuordnen, um Temperaturänderungen schnell zu erfassen.

9.2.4 Volumenstrom

In der Hauszentrale werden sowohl der Fernheizwasser- als auch der Heizmittel- und Warmwasser-Volumenstrom je Regelkreis der Hausanlage dem Bedarf angepasst.

Der Fernheizwasser-Volumenstrom ist abhängig von der erforderlichen Leistung der Wassererwärmer und dem nutzbaren Wärmeinhalt des Fernheizwassers bei der niedrigsten Netzvorlauftemperatur gem. Datenblatt.

Die Volumenströme müssen einstellbar und möglichst ablesbar sein. Hierzu sind Durchflussanzeiger mit Einstelldrossel oder Regulierventile mit Differenzdruckmessstutzen geeignet.

Beim Speicherladesystem ist der Ladevolumenstrom auf die Auslegungsleistung des Wärmeübertragers bei der niedrigsten Heizmitteltemperatur (Netzvorlauftemperatur) unter Berücksichtigung der Ladezeit einzustellen und zu begrenzen.

Beim Durchflusswassererwärmer ist der Warmwasserdurchfluss auf die Auslegungsleistung des Wärmeübertragers bei der niedrigsten Heizmitteltemperatur (Netzvorlauftemperatur) einzustellen und zu begrenzen.

9.2.5 Druckabsicherung

Eine Druckabsicherung der Heizmittelseite nach DIN 4747 ist erforderlich, wenn der max. Netzdruck größer ist als der max. zulässige Druck in der Trinkwassererwärmungsanlage.

Sofern die Druckabsicherung nicht in der Übergabestation erfolgen kann, ist diese in der Hauszentrale (siehe Schaltschemata) vorzunehmen.

Die Warmwasserseite ist gemäß DIN 4753 bzw. DIN 1988 abzusichern.

9.2.6 Werkstoffe und Verbindungselemente

Die Auswahl der Werkstoffe für die vom Fernheizwasser durchflossenen Anlagenteile

ist gemäß DIN 4747 vorzunehmen. Die zur Verwendung kommenden Verbindungselemente und Dichtungen müssen für die Betriebsbedingungen bzgl. Druck, Temperatur und Fernheizwasserqualität (alkalibeständig) geeignet sein. Weichlotverbindungen sind nur bis 110 °C unter Verwendung geeigneter Sonderweichlote zulässig.

Es sind möglichst flach dichtende Verbindungen einzusetzen.

Konische Verschraubungen sind nicht zugelassen.

Die Auswahl der Werkstoffe für die Trinkwassererwärmungsanlage ist gemäß DIN 4753 und DIN 1988 sowie den einschlägigen DVGW-Vorschriften vorzunehmen. Zur Vermeidung von Korrosionsschäden ist bei Mischinstallationen auf geeignete Werkstoffpaarungen zu achten.

9.2.7 Sonstiges

Die Energieeinsparverordnung, die Druckgeräterichtlinie und die Betriebssicherheitsverordnung sind zu beachten.

Die Inbetriebnahme der Hauszentrale darf nur in Anwesenheit des FVU erfolgen.

Nicht zugelassen sind:

- Hydraulische Kurzschlüsse zwischen Vor- und Rücklauf,
- automatische Be- und Entlüftungen,
- Gummikompensatoren.

9.2.8 Wärmeübertrager

Primärseitig müssen die Wärmeübertrager für die max. Drücke und Temperaturen des Fernwärmenetzes (gem. Datenblatt) geeignet sein.

Sekundärseitig sind die max. Druck- und Temperaturverhältnisse der Trinkwassererwärmungsanlage maßgebend.

Die thermische Auslegung hat so zu erfolgen, dass bei der niedrigsten Vorlauftemperatur des Heizmittels sowie der höchst zulässigen Rücklauftemperatur gem. Datenblatt die gewünschte Warmwassertemperatur und die erforderliche Leistung erreicht werden.

Bei Wässern, die zu Kalkablagerungen neigen, sind Konstruktionen einzusetzen, die eine leichte Entkalkung ermöglichen.

9.3 Indirekter Anschluss

Der indirekte Anschluss ist bevorzugt in Verbindung mit Speicherladesystemen im Vorrangbetrieb einzusetzen. Durchflusssysteme und Speicher mit eingebauten Heizflächen sind nur nach Rücksprache mit dem FVU zu verwenden.

höchste-Netzvorlauf-temperatur $\vartheta_{VN \max}$ °C	höchste Heizmitteltemperatur $\vartheta_{VH \max}$ °C	höchst zul. Temperatur in der Hausanlage Warmwasser $\vartheta_{VH \text{zul}}$ °C	Heizmittel			Warmwasser			Stellgerät Sicherheitsfunktion nach DIN 32730 SF
			Fühler für Temperaturregelung TF _{VH}	Sicherheitstechnische Ausrüstung		Fühler für Temperaturregelung TF _W ²⁾	Sicherheitstechnische Ausrüstung		
				Temperaturregler TR _H ¹⁾	Sicherheitstemperturwächter STW _H ¹⁾		Temperaturregler TR _W ¹⁾	Sicherheitstemperturwächter STW _W ¹⁾	
1 *	2 *	3 *	4 *	5 *	6 *	7 *			
≤ 100	≤ 75	≤ 75	Ja	----	Ja (max $\vartheta_{VH \text{zul}}$)	Ja	----	----	Ja
> 100 ≤ 120	≤ 75	≤ 75	Ja	----	Ja (max $\vartheta_{VH \text{zul}}$)	Ja	----	----	Ja
	> 75 ≤ 100	≤ 75	Ja	----	Ja (max ϑ_{VH})	Ja	Ja	Ja (max $\vartheta_{VH \text{zul}}$)	Ja
	> 100 ³⁾ ≤ 120	≤ 75	Ja	----	----	Ja	Ja	Ja (max $\vartheta_{VH \text{zul}}$)	Ja
> 120 ≤ 140	≤ 100	≤ 75	Ja	----	Ja (max ϑ_{VH})	Ja	Ja	Ja (max $\vartheta_{VH \text{zul}}$)	Ja
	> 100 ≤ 120	≤ 75	Ja	Ja	Ja (max ϑ_{VH})	Ja	Ja	Ja (max $\vartheta_{VH \text{zul}}$)	Ja
> 140	≤ 100	≤ 75	Ja	Ja	Ja (max ϑ_{VH})	Ja	Ja	Ja (max $\vartheta_{VHa \text{zul}}$)	Ja
	> 100 ≤ 120	≤ 75	Ja	Ja	Ja (max ϑ_{VH})	Ja	Ja	Ja (max $\vartheta_{VH \text{zul}}$)	Ja

* Kennzeichnung in den Anordnungsbeispielen.

1) Definition nach DIN 3440

2) Die Regelung der Warmwassertemperatur kann bereits durch die sicherheitstechnische Ausstattung gegeben sein.

3) Zul. Heizmitteltemperatur ≥ Netzvorlauftemperatur

Tabelle 16: Hauszentrale-Trinkwassererwärmung – alle Netzfahrweisen
Indirekter Anschluss - Temperaturabsicherung, maximal zulässige Temperatur der Hausanlage ≤ 75 °C

höchste Netzvorlauf-temperatur $\vartheta_{VN \max}$ °C	höchste Heizmittel-temperatur $\vartheta_{VH \max}$ °C	höchst zul. Temperatur in der Hausanlage Warmwasser $\vartheta_{VH \text{zul}}$ °C	Heizmittel			Warmwasser			Stellgerät
			Fühler für Temperatur-regelung TF _{VH} ³⁾	Sicherheitstechnische Aus-rüstung		Fühler für Tem-peratur-regelung TF _W ³⁾	Sicherheitstechnische Ausrüstung		Sicherheitsfunktion nach DIN 32730 SF
				Tempe-raturregler TR _H ¹⁾	Sicherheits-temperatur-wächter STW _H ¹⁾		Tem-peratur-regler TR _W ¹⁾	Sicherheits-temperatur-wächter STW _W ¹⁾	
1 *	2 *	3 *	4 *	5 *	6 *	7 *			
≤ 100	≤ 100	> 75	Ja	-----	-----	Ja	-----	-----	-----
> 100 ≤ 120	≤ 100	> 75	Ja	-----	Ja (max $\vartheta_{VH \text{zul}}$)	Ja	-----	-----	Ja
	> 100 ⁴⁾ ≤ 120	> 75	Ja	-----	-----	Ja	Ja	-----	Ja
> 120 ≤ 140	≤ 100	> 75	Ja	-----	Ja (max $\vartheta_{VH \text{zul}}$)	Ja	-----	-----	Ja
	> 100 ≤ 120	> 75	Ja	-----	Ja (max ϑ_{VH})	Ja	Ja	-----	Ja
	> 120	> 75	Ja	-----	Ja (max ϑ_{VH})	Ja	Ja	Ja ²⁾ (max 75 °C)	Ja
> 140	≤ 100	> 75	Ja	Ja	Ja (max $\vartheta_{VH \text{zul}}$)	Ja	-----	-----	Ja
	> 100 ≤ 120	> 75	Ja	Ja	Ja (max ϑ_{VH})	Ja	Ja	-----	Ja

* Kennzeichnung in den Anordnungsbeispielen

1) Definition nach DIN 3440

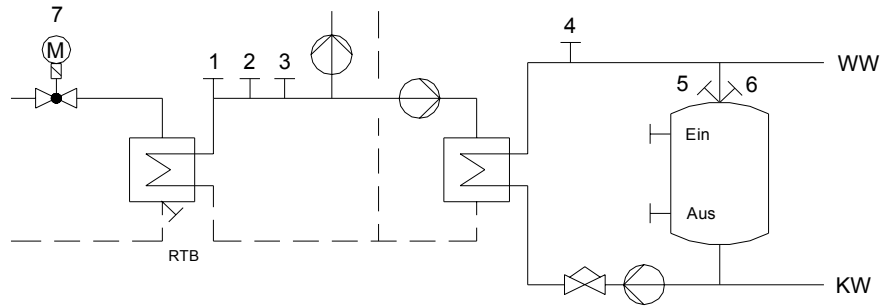
2) Nicht erforderlich bei Trinkwassererwärmungsanlagen mit Durchflusswassererwärmern, deren primär zur Verfügung gestellter Heizwasservolumenstrom 2 m³/h nicht überschreitet.

3) Die Temperaturregelung erfolgt über die Fühler TF_{VH} (1*) und TF_W (4*).

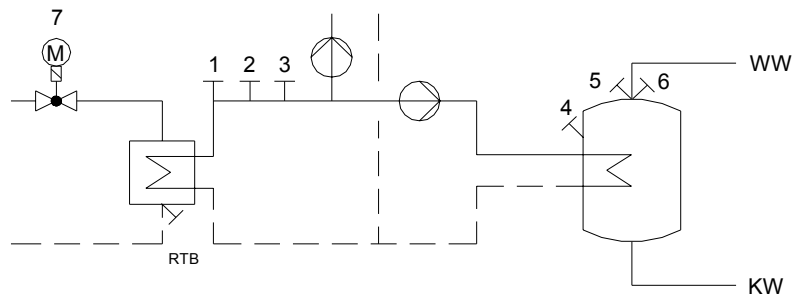
4) Zul. Heizmitteltemperatur ≥ Netzvorlauftemperatur

Tabelle 17 Hauszentrale-Trinkwassererwärmung – alle Netzfahrweisen
Indirekter Anschluss - Temperaturabsicherung, maximal zulässige Temperatur der Hausanlage > 75 °C

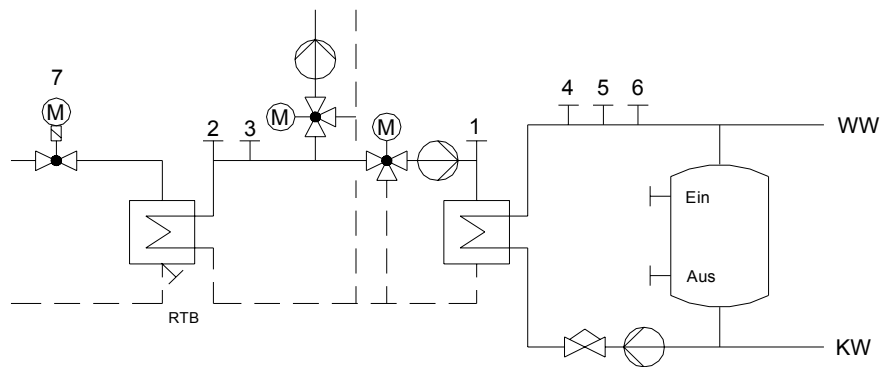
Speicherladesystem



Speicher mit eingebauter Heizfläche



Speicherladesystem



Speicher mit eingebauter Heizfläche

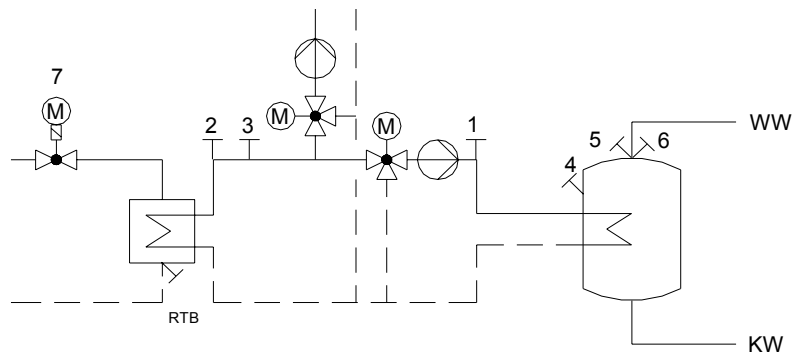


Bild 9

Anordnungsbeispiele zu den Tabellen 16 und 17

9.3.1 Temperaturregelung

Geregelt wird die Warmwassertemperatur und/oder die Vorlauftemperatur des Heizmittels auf einen konstanten Wert.

Bei Regelung der Heizmitteltemperatur wird die Warmwassertemperatur durch Einstellen des Heizmittel- und Ladevolumenstromes erreicht.

Für primärseitig angeordnete Stellgeräte sind Durchgangsventile zu verwenden.

Für sekundärseitig angeordnete Stellgeräte können Durchgangs- oder Dreiwegeventile verwendet werden.

Zur Dimensionierung der Stellgeräte (primär und sekundär) sind der jeweilige max. erforderliche Volumenstrom und der jeweilige am Einbauort zur Verfügung stehende Differenzdruck maßgebend. Dabei soll der Druckverlust des geöffneten Stellgerätes mindestens 50 % des jeweiligen min. Differenzdruckes betragen.

Für das primärseitige Stellgerät ist der min. Netz-Differenzdruck (Δp_{\min} , siehe Datenblatt) maßgebend. Schnell wirkende Stellgeräte sind nicht zulässig.

Die Stellantriebe (nach DIN 4747, gegebenenfalls mit Sicherheitsfunktion) müssen so bemessen sein, dass sie gegen den jeweils max. auftretenden Netz-Differenzdruck schließen können (Δp_{\max} , siehe Datenblatt).

9.3.2 Temperaturabsicherung

Eine Temperaturabsicherung nach DIN 4747 ist nicht erforderlich, wenn die max. Netzvorlauftemperatur bis 100 °C und die max. zulässige Vorlauftemperatur in der Trinkwassererwärmungsanlage über 75 °C liegen.

Bei Netzvorlauftemperaturen über 100 °C bis 120 °C ist ein typgeprüfter Temperaturregler (TR) vorzusehen.

Bei Netzvorlauftemperaturen über 120 °C sind ein typgeprüfter Temperaturregler (TR) und ein typgeprüfter Sicherheitstemperturwächter (STW), der auf 75 °C eingestellt ist, vorzusehen. Bei Anlagen mit Durchflusswassererwärmern, deren primär zur Verfügung gestellter Heizwasservolumenstrom 2 m³/h nicht überschreitet, kann auf den Sicherheitstemperturwächter und die Sicherheitsfunktion verzichtet werden.

Liegt die max. zulässige Temperatur in der Trinkwassererwärmungsanlage unter 75 °C (Heizmitteltemperatur > Warmwassertemperatur) ist immer ein typgeprüfter Temperaturregler (TR) und ein typgeprüfter Sicherheitstemperturwächter (STW), der auf die max. zulässige Temperatur in der Trinkwassererwärmungsanlage eingestellt ist, vorzusehen. In diesem Fall müssen die Stellgeräte eine Sicherheitsfunktion (Notstellfunktion) nach DIN 32730 aufweisen.

9.3.3 Rücklauftemperaturbegrenzung

Die im Datenblatt angegebene maximale bzw. vertraglich vereinbarte Rücklauftemperatur darf nicht überschritten werden.

Die Einhaltung der Rücklauftemperatur ist durch den Aufbau und die Betriebsweise der Trinkwassererwärmungsanlage sicherzustellen. Gegebenenfalls ist eine Rücklauftemperaturbegrenzung vorzusehen. Das FVU entscheidet, ob eine Begrenzungseinrichtung notwendig ist.

Die Rücklauftemperaturbegrenzung kann sowohl auf das Stellgerät der Temperaturregelung wirken, als auch durch ein separates Stellgerät erfolgen.

Der Fühler zur Erfassung der Rücklauftemperatur ist im oder möglichst dicht am Wärmeübertrager anzuordnen um Temperaturänderungen schnell zu erfassen.

9.3.4 Volumenstrom

In der Hauszentrale werden sowohl der Fernheizwasser- als auch der Heizmittel- und Warmwasservolumenstrom je Regelkreis der Hausanlage dem Bedarf angepasst.

Der Fernheizwasser-Volumenstrom ist abhängig von der erforderlichen Leistung der Wassererwärmer und dem nutzbaren Wärmeinhalt des Fernheizwassers bei der niedrigsten Netzvorlauftemperatur gem. Datenblatt.

Die Volumenströme müssen einstellbar und möglichst ablesbar sein. Hierzu sind Durchflussanzeiger mit Einstelldrossel oder Regulierventile mit Differenzdruckmessstutzen geeignet.

Beim Speicherladesystem ist der Ladevolumenstrom auf die Auslegungsleistung des Wärmeübertragers bei der niedrigsten Heizmitteltemperatur (Netzvorlauftemperatur) unter Berücksichtigung der Ladezeit einzustellen und zu begrenzen.

Die Umwälzpumpe für das Heizmittel sowie die ggf. vorhandene Speicherladepumpe sind entsprechend den hydraulischen Belangen auszulegen.

9.3.5 Druckabsicherung

Durch die hydraulische Verbindung der Trinkwassererwärmungsanlage mit der Hausanlage-Raumheizung sind beide Anlagen für den gleichen Druck auszulegen und nach DIN 4747 abzusichern.

Die Warmwasserseite ist gemäß DIN 4753 bzw. DIN 1988 abzusichern.

Membransicherheitsventil (MSV)	Ausblaseleistung für Wasser in l/h = Nennwärmeleistung in kW	< 100	< 350	< 900
Ansprechdruck $\geq 3,0$ bar	Nennweite DN	15	20	25
-	Anschlussgewinde ¹⁾ für die Zuleitung	G 1/2	G 3/4	G 1
-	Anschlussgewinde ¹⁾ für die Ausblaseleitung	G 3/4	G 1	G 1 1/4
Art der Leitung	-	Minstdurchmesser und Mindestnennweiten DN		
Zuleitung	d ₁	15	20	25
Ausblaseleitung	d ₂	20	25	32
1) nach ISO 228-1				

Tabelle 18: Auswahl von Membran-Sicherheitsventilen gegen Drucküberschreitung infolge Wasserausdehnung beim indirekten Anschluss

9.3.6 Werkstoffe und Verbindungselemente

Die Auswahl der Werkstoffe für die vom Fernheizwasser durchflossenen Anlagenteile ist gemäß DIN 4747 vorzunehmen. Die zur Verwendung kommenden Verbindungselemente und Dichtungen müssen für die Betriebsbedingungen bzgl. Druck, Temperatur und Fernheizwasserqualität (alkalibeständig) geeignet sein.

Weichlotverbindungen sind nur bis 110 °C unter Verwendung geeigneter Sonderweichlote zulässig.

Es sind möglichst flach dichtende Verbindungen einzusetzen.

Konische Verschraubungen sind nicht zugelassen.

Die Auswahl der Werkstoffe für die Trinkwassererwärmungsanlage ist gemäß DIN 4753 und DIN 1988 sowie den einschlägigen DVGW-Vorschriften vorzunehmen. Zur Vermeidung von Korrosionsschäden ist bei Mischinstallationen auf geeignete Werkstoffpaarungen zu achten.

9.3.7 Sonstiges

Die Energieeinsparverordnung, die Druckgeräterichtlinie und die Betriebssicherheitsverordnung sind zu beachten.

Die Inbetriebnahme der Hauszentrale darf nur in Anwesenheit des FVU erfolgen.

Nicht zugelassen sind:

- Hydraulische Kurzschlüsse zwischen Vor- und Rücklauf,
- automatische Be- und Entlüftungen,
- Gummikompensatoren.

9.3.8 Wärmeübertrager

Primärseitig müssen die Wärmeübertrager für die max. Drücke und Temperaturen des Fernwärmenetzes (gem. Datenblatt) geeignet sein.

Sekundärseitig sind die max. Druck- und Temperaturverhältnisse der Hausanlage maßgebend.

Die thermische Auslegung hat so zu erfolgen, dass bei der niedrigsten Vorlauftemperatur des Heizmittels sowie der höchstzulässigen Rücklauftemperatur gem. Datenblatt die gewünschte Warmwassertemperatur und die erforderliche Leistung erreicht werden.

Bei kombinierten Anlagen (RLH-Anlagen, Raumheizung, Trinkwassererwärmung) ist die Wärmeleistung aller Verbraucher bei der Dimensionierung des Wärmeübertragers anteilmäßig zu berücksichtigen. Bei Wässern, die zu Kalkablagerungen neigen, sind Konstruktionen einzusetzen, die eine leichte Entkalkung ermöglichen.

10 HAUSANLAGE - RAUMHEIZUNG

Die Hausanlage Raumheizung besteht aus dem Rohrleitungssystem ab Hauszentrale, den Heizflächen sowie den zugehörigen Absperr- und Regelarmaturen.

10.1 Direkter Anschluss

Nachfolgende Erläuterungen gelten für Anlagen, bei denen die Vorlauftemperatur des Heizmittels entweder in der Hauszentrale oder vom FVU in Abhängigkeit von der Außentemperatur geregelt wird.

Beim direkten Anschluss werden alle Hausanlagenteile vom Fernheizwasser durchströmt. Sie müssen deshalb den Anforderungen des Fernheiznetzes, bzw. den in der Hausstation abgesicherten Druck- und Temperaturwerten genügen.

10.1.1 Temperaturregelung

Alle Heizflächen sind gemäß Energieeinsparverordnung mit selbsttätig wirkenden Einrichtungen (z. B. Thermostatventile, bestehend aus Stellantrieb und Stellgerät) zur raumweisen Temperaturregelung auszurüsten.

Es sind Thermostatventile nach den Anforderungen des AGFW-Arbeitsblattes FW 507 zu verwenden. Weitergehende Informationen können beim FVU angefordert werden.

Um eine einwandfreie Funktion der Temperaturregeleinrichtung zu gewährleisten, ist ein hydraulischer Abgleich nach DIN 18380 vorzunehmen.

10.1.2 Hydraulischer Abgleich

Es sind Stellgeräte (z. B. Thermostatventile gemäß AGFW-Arbeitsblatt FW 507) mit Voreinstellmöglichkeit einzusetzen.

Die Voreinstellung sollte nach dem Spülen der Anlage erfolgen.

Bei Stellgeräten ohne Voreinstellmöglichkeit (z. B. bei Anschluss von Altanlagen) sind diese gegen solche mit Voreinstellmöglichkeit auszutauschen.

Für die Dimensionierung und notwendige Voreinstellung der Stellgeräte sind der zugehörige Volumenstrom und Differenzdruck maßgebend.

Es ist darauf zu achten, dass die Ventilautorität mindestens 50 % beträgt. Eine Veränderung der Voreinstellung ist ohne Zustimmung des FVU nicht zulässig.

Es ist sicherzustellen, dass der Differenzdruck am Stellgerät (z. B. Thermostatventil) den vom Hersteller für geräuscharmen Betrieb zugelassenen Wert nicht übersteigt.

Die Stellantriebe der Stellgeräte müssen gegen den anstehenden Differenzdruck schließen können.

Je nach anstehendem Differenzdruck kann abschnittsweise eine Differenzdruckbegrenzung (Strangregulierung) erforderlich werden.

10.1.3 Rohrleitungssysteme und Verlegeverfahren

Neuanlagen sind grundsätzlich im Zweileitersystem auszuführen.

Der Anschluss bestehender Einrohrsysteme ist nur in Ausnahmefällen nach vorheriger Zustimmung durch das FVU möglich.

Kurzschluss- oder Überströmleitungen zwischen Vor- und Rücklauf sind nicht zugelassen. Wärmedehnungskompensation und ggf. erforderliche Festpunktstrukturen sind unter Beachtung der Temperaturen in der Hausanlage auszulegen und auszuführen.

Für die Wärmedämmung von Rohrleitungen und Armaturen gilt die Energieeinsparverordnung.

10.1.4 Heizflächen

Die Wärmeleistung der Heizflächen ist gemäß DIN EN 442 in Abhängigkeit von den gewählten Heizmittel- und Raumtemperaturen zu bestimmen. Bei Neuanlagen darf höchstens die max. zulässige Rücklaufemperatur gemäß Datenblatt in die Berechnung eingesetzt werden.

Konvektoren oder Heizflächen mit ähnlicher Betriebscharakteristik dürfen nur mit Zustimmung des FVU eingesetzt werden. Der Anschluss von Flächenheizsystemen bedarf ebenfalls der Zustimmung des FVU.

Aluminiumheizkörper sind nicht zugelassen.

10.1.5 Armaturen

Es sind möglichst Armaturen mit Flanschen oder flach dichtenden Verschraubungen in DIN-Baulänge einzusetzen.

Für die vom Fernheizwasser durchströmten Anlagenteile sind nicht zugelassen:

- Gummikompensatoren,
- selbsttätige Entlüftungsarmaturen,
- Überströmventile zwischen Vor- und Rücklauf,
- Umschalt-, Bypass- oder Mischventile, die Vorlaufwasser ungenutzt in den Rücklauf abströmen lassen.

10.1.6 Werkstoffe und Verbindungselemente

Für Rohrleitungen, Heizflächen, Armaturen und Verbindungselemente dürfen nur Materialien und Systeme eingesetzt werden, deren Werkstoffe und Herstellungsverfahren gemäß DIN 4747 zugelassen und alkalibeständig sind. Weichlotverbindungen sind nur bis 110 °C unter Verwendung geeigneter Sonderweichlote zulässig.

Pressfittingsysteme bedürfen der ausdrücklichen Zustimmung durch das FVU.

10.1.7 Druckprobe/Inbetriebnahme

Die Hausanlage ist vor Anschluss an die Hauszentrale mit Kaltwasser zu spülen und einer Druckprobe zu unterziehen.

Die Druckprobe ist mit Kaltwasser und dem 1,3 fachen Betriebsdruck über den Zeitraum von 3 Stunden durchzuführen

Die Durchführung der Druckprobe ist gemäß Druckprobenprotokoll (Anlage 2) dem FVU zu bestätigen.

10.2 Indirekter Anschluss

Beim indirekten Anschluss unterliegen alle Anlagenteile den Betriebsbedingungen der Hausanlage. Sie müssen für die gewählten Druck- und Temperaturwerte geeignet sein.

10.2.1 Temperaturregelung

Alle Heizflächen sind gemäß Energieeinsparverordnung mit selbsttätig wirkenden Einrichtungen (z. B. Thermostatventile, bestehend aus Stellantrieb und Stellgerät) zur raumweisen Temperaturregelung auszurüsten.

Es sind Thermostatventile nach den Anforderungen des AGFW-Arbeitsblattes FW 507 zu verwenden. Weitergehende Informationen können beim FVU angefordert werden.

Um eine einwandfreie Funktion der Temperaturregeleinrichtung zu gewährleisten, ist ein hydraulischer Abgleich nach DIN 18380 vorzunehmen.

10.2.2 Hydraulischer Abgleich

Es sind Stellgeräte (z. B. Thermostatventile gemäß AGFW-Arbeitsblatt FW 507) mit Voreinstellmöglichkeit einzusetzen.

Die Voreinstellung sollte nach dem Spülen der Anlage erfolgen.

Bei Stellgeräten ohne Voreinstellmöglichkeit (z. B. bei Anschluss von Altanlagen) sind diese gegen solche mit Voreinstellmöglichkeit auszutauschen.

Für die Dimensionierung und notwendige Voreinstellung der Stellgeräte sind der zugehörige Volumenstrom und Differenzdruck maßgebend. Es ist darauf zu achten, dass die Ventilautorität mindestens 50 % beträgt.

Eine Veränderung der Voreinstellung ist ohne Zustimmung des FVU nicht zulässig.

Es ist sicherzustellen, dass der Differenzdruck am Stellgerät (z. B. Thermostatventil) den vom Hersteller für geräuscharmen Betrieb zugelassenen Wert nicht übersteigt.

Die Stellantriebe der Stellgeräte müssen gegen den anstehenden Differenzdruck schließen können.

Je nach anstehendem Differenzdruck kann abschnittsweise eine Differenzdruckbegrenzung (Strangregulierung) erforderlich werden.

10.2.3 Rohrleitungssysteme und Verlegeverfahren

Neuanlagen sind grundsätzlich im Zweileitersystem auszuführen.

Der Anschluss bestehender Einrohrsysteme ist nur in Ausnahmefällen nach vorheriger Zustimmung durch das FVU möglich.

Kurzschluss- oder Überströmleitungen zwischen Vor- und Rücklauf sind nicht zugelassen.

Wärmedehnungskompensation und ggf. erforderliche Festpunktstrukturen sind unter Beachtung der Temperaturen in der Hausanlage auszulegen und auszuführen.

Für die Wärmedämmung von Rohrleitungen und Armaturen gilt die Energieeinsparverordnung.

10.2.4 Heizflächen

Die Wärmeleistung der Heizflächen ist gemäß DIN EN 442 in Abhängigkeit von den gewählten Heizmittel- und Raumtemperaturen zu bestimmen. Bei Neuanlagen ist zu beachten, dass die max. Anlagenrücklauf-temperatur um die Grädigkeit des Wärmeübertragers kleiner gewählt werden muss, als die max. zulässige Rücklauf-temperatur gemäß Datenblatt.

Konvektoren oder Heizflächen mit ähnlicher Betriebscharakteristik sollten möglichst nicht eingesetzt werden.

10.2.5 Armaturen

Die Armaturen und insbesondere deren Dichtungssysteme müssen für die Betriebsbedin-

gungen der Hausanlage hinsichtlich Druck, Temperatur und Wasserqualität geeignet sein.

Nicht zugelassen sind:

- Überströmventile zwischen Vor- und Rücklauf,
- Umschalt-, Bypass- oder Mischventile, die Vorlaufwasser ungenutzt in den Rücklauf abströmen lassen.

10.2.6 Werkstoffe und Verbindungselemente

Für die Auswahl der Werkstoffe, Verbindungselemente und Bauteile sind die Druck- und Temperaturverhältnisse sowie die Wasserqualität der Hausanlage maßgebend.

10.2.7 Inbetriebnahme

Eine Entnahme von Fernheizwasser zum Füllen der Hausanlage ist nicht zulässig. Ausnahmen und Sonderregelungen sind nur nach Absprache mit dem FVU möglich.

Die Inbetriebnahme der Anlage darf nur in Anwesenheit des FVU erfolgen.

11 HAUSANLAGE- RAUMLUFTHEIZUNG (RLH)

Die Hausanlage-Raumluftheizung besteht aus dem Rohrleitungssystem ab Hauszentrale, den Heizflächen (Luftheizregistern) sowie den zugehörigen Absperr-, Regel- und Steuereinrichtungen. Wegen der vielfältigen Schaltungsvarianten bei Planung und Betrieb dieser Anlagen sind die Entwürfe rechtzeitig mit dem FVU abzustimmen.

11.1 Direkter Anschluss - mit Beimischregelung in der Hauszentrale

Alle Hausanlagenteile werden vom Fernheizwasser durchflossen. Sie müssen deshalb den Anforderungen des Fernheiznetzes, bzw. den in der Hausstation abgesicherten Druck- und Temperaturwerten genügen. Bei dieser Anschlussart erfolgt in der Hauszentrale eine Regelung der Heizmittel-Vorlauftemperatur (Beimischregelung) sowie die ggf. erforderliche Temperaturabsicherung.

Schaltungsvarianten siehe Abschnitt „Hauszentrale-Raumluftheizung (RLH)“.

11.1.1 Temperaturregelung

Alle Luftheizregister sind einzeln oder im Ausnahmefall gruppenweise mit Regeleinrichtungen zu versehen.

Als Regelgröße können Raum-, Zu-, oder Ablufttemperatur dienen. Bei mehreren RLH-Anlagen innerhalb eines Heizmittelkreises wird der Einsatz von Bedarfsaufschaltungen empfohlen, die auf die Regelung in der Hauszentrale wirken.

Als Stellgeräte können Durchgangs- oder Dreiwegeventile verwendet werden.

Zur Dimensionierung der Stellgeräte je RLH-Anlage ist der erforderliche Heizmittel-Volumenstrom und der am Einbauort aus der Hauszentrale zur Verfügung stehende Differenzdruck maßgebend.

Dabei soll der Druckverlust des geöffneten Stellgerätes mindestens 50 % des min. Differenzdruckes betragen.

Die Stellantriebe (ggf. mit Sicherheitsfunktion) müssen so bemessen sein, dass sie gegen den aus der Hauszentrale anstehenden max. Differenzdruck schließen können.

Wegen der kurzen Reaktionszeiten bei RLH-Anlagen sollten zur Vermeidung von Zugscheinungen sehr langsam wirkende Stellantriebe, wie z. B. Thermoantriebe, nicht eingesetzt werden.

Um ein einwandfreies Arbeiten der Temperaturregeleinrichtung zu gewährleisten, ist ein hydraulischer Abgleich nach DIN 18380 vorzunehmen.

11.1.2 Temperatur- und Frostschutzabsicherung

Die Absicherung der Heizmitteltemperatur erfolgt in der Hauszentrale.

Die im Datenblatt angegebene maximale bzw. vertraglich vereinbarte Rücklauftemperatur darf nicht überschritten werden.

Die Einhaltung der Rücklauftemperatur ist durch den Aufbau und die Betriebsweise der Hausanlage sicherzustellen. Gegebenenfalls ist eine Rücklauftemperaturbegrenzung vorzusehen. Das FVU entscheidet, ob eine Begrenzungseinrichtung notwendig ist.

Die Rücklauftemperaturbegrenzung kann sowohl auf das Stellgerät der Temperaturregelung wirken als auch durch ein separates Stellgerät erfolgen.

Jeder Heizkreis sollte mit einer eigenen Rücklauftemperaturbegrenzung ausgerüstet werden.

Für Luftheizregister, die mit Außenluft beaufschlagt werden, ist eine Frostschutzschaltung vorzusehen. Zusätzlich ist eine Anfahrschaltung zu empfehlen, wenn längere Leitungswege zwischen Hauszentrale und Heizregister unvermeidbar sind. Eine ggf. vorhandene Rücklauftemperaturbegrenzung muss sowohl bei der Frostschutz- als auch bei der Anfahrschaltung wirksam sein.

11.1.3 Hydraulischer Abgleich

Der in der Hauszentrale bereitgestellte Heizmittel-Volumenstrom wird durch die Stellgerä-

te der Regeleinrichtungen dem Bedarf der einzelnen Anlagen angepasst.

Zur Vermeidung des Einfrierens bei mit Außenluft beaufschlagten Luftheizregistern sollten diese stets mit konstantem Heizflächen-Volumenstrom betrieben werden.

Der Heizflächen-Volumenstrom muss einstellbar und möglichst ablesbar sein. Hierzu sind Durchflussanzeiger mit Einstelldrossel oder Regulierventile mit Differenzdruckmessstutzen geeignet.

Es ist sicherzustellen, dass der Heizflächen-Volumenstrom je Luftheizregister bei Abschaltung des Ventilators unterbrochen wird.

Parallel angeschlossene Luftheizregister ohne eigene Regeleinrichtungen sind zu vermeiden. In Ausnahmefällen ist zumindest der Anschluss nach dem Tichelmann-System vorzusehen.

Je nach anstehendem Differenzdruck kann abschnittsweise eine Differenzdruckbegrenzung Strangregulierung erforderlich werden.

11.1.4 Rohrleitungssysteme und Verlegeverfahren

Kurzschluss- oder Überströmleitungen zwischen Vor- und Rücklauf sind nicht zugelassen.

Wärmedehnungskompensation und ggf. erforderliche Festpunktkonstruktionen sind unter Beachtung der Auslegungstemperaturen in der Hausanlage auszulegen und auszuführen.

Für die Wärmedämmung von Rohrleitungen und Armaturen gilt die Energieeinsparverordnung.

11.1.5 Heizflächen

Bei der Dimensionierung der Luftheizregister sind die gewählten Heizmittelzustände (insbesondere die Rücklauftemperatur), die gewünschten Luftzustände sowie die Herstellerdatenblätter zu berücksichtigen.

11.1.6 Armaturen

Es sind möglichst Armaturen mit Flanschen oder flachdichtenden Verschraubungen in DIN-Baulänge einzusetzen.

Für die vom Fernheizwasser durchströmten Anlagenteile sind nicht zugelassen:

- Gummikompensatoren,
- selbsttätige Entlüftungsarmaturen,
- Überströmventile zwischen Vor- und Rücklauf,
- Umschalt-, Bypass- oder Mischventile, die Vorlaufwasser ungenutzt in den Rücklauf abströmen lassen.

11.1.7 Werkstoffe und Verbindungselemente

Für Rohrleitungen, Heizflächen, Armaturen und Verbindungselemente dürfen nur Materialien und Systeme eingesetzt werden, deren Werkstoffe und Herstellungsverfahren gemäß DIN 4747 zugelassen sind. Weichlotverbindungen sind nur bis 110 °C unter Verwendung geeigneter Sonderweichlote nach DIN 1707 zulässig.

Pressfittingsysteme bedürfen der ausdrücklichen Zustimmung durch das FVU.

11.1.8 Druckprobe/Inbetriebnahme

Die Hausanlage ist vor Anschluss an die Hauszentrale mit Kaltwasser zu spülen und einer Druckprobe zu unterziehen.

Die Druckprobe ist mit Kaltwasser und dem 1,3 fachen Betriebsdruck über den Zeitraum von 3 Stunden durchzuführen.

Die Durchführung der Druckprobe ist gemäß Druckprobenprotokoll (Anlage 2) dem FVU zu bestätigen.

11.2 Direkter Anschluss - ohne Beimischregelung in der Hauszentrale

Bei dieser Anschlussart wird die Heizmittelvorlauftemperatur (gleich Fernheizwassertemperatur) durch das FVU in Abhängigkeit der Außentemperatur geregelt.

Alle Hausanlageanteile werden von Fernheizwasser durchflossen. Sie müssen deshalb den Anforderungen des Fernheiznetzes bzw. den in der Hausstation abgesicherten Druck- und Temperaturwerten genügen.

Schaltungsvarianten siehe Bild 5.

11.2.1 Temperaturregelung

Alle Luftheizregister sind einzeln oder im Ausnahmefall gruppenweise mit Regeleinrichtungen zu versehen.

Als Regelgröße können Raum-, Zu- oder Ablufttemperatur dienen.

Als Stellgeräte sind Durchgangsventile zu verwenden.

Die Anordnung der Stellgeräte ist von den örtlichen Netzverhältnissen abhängig. Verbindlich sind die dieser TAB-HW anhängenden Schaltschemata. Im Zweifelsfall ist Rücksprache mit dem FVU zu nehmen.

Zur Dimensionierung der Stellgeräte je RLH-Anlage sind der erforderliche Heizmittel-Volumenstrom und der am Einbauort aus der Hauszentrale zur Verfügung stehende Differenzdruck maßgebend. Dabei soll der Druckverlust des geöffneten Stellgerätes mindestens 50 % des min. Differenzdruckes betragen.

Die Stellantriebe müssen so bemessen sein, dass sie gegen den im Datenblatt genannten max. Netz-Differenzdruck ($\Delta p_{\max.}$) schließen können.

11.2.2 Temperatur- und Frostschutzabsicherung

Es dürfen nur Anlagen angeschlossen werden, deren zulässige Betriebstemperatur gleich oder größer ist, als die maximale Vorlauftemperatur des Fernheizwassers. Eine besondere Temperaturabsicherung ist nicht erforderlich.

Die im Datenblatt angegebene maximale bzw. vertraglich vereinbarte Rücklauftemperatur darf nicht überschritten werden.

Die Einhaltung der Rücklauftemperatur ist durch den Aufbau und die Betriebsweise der Hausanlage sicherzustellen. Gegebenenfalls ist eine Rücklauftemperaturbegrenzung vorzusehen. Das FVU entscheidet, ob eine Begrenzungseinrichtung notwendig ist.

Die Rücklauftemperaturbegrenzung kann sowohl auf das Stellgerät der Temperaturregelung wirken als auch durch ein separates Stellgerät erfolgen.

Jeder Heizkreis sollte mit einer eigenen Rücklauftemperaturbegrenzung ausgerüstet werden.

Für Luftheizregister, die mit Außenluft beaufschlagt werden, ist eine Frostschutzschaltung vorzusehen. Zusätzlich ist eine Anfahrschaltung zu empfehlen, wenn längere Leitungswege zwischen Hauszentrale und Heizregister unvermeidbar sind. Eine ggf. vorhandene Rücklauftemperaturbegrenzung muss sowohl bei der Frostschutz- als auch bei der Anfahrschaltung wirksam sein.

11.2.3 Hydraulischer Abgleich

Der in der Hausstation bereitgestellte Fernheizwasser-Volumenstrom wird durch die Stellgeräte der Regeleinrichtungen dem Bedarf der einzelnen Anlagen angepasst.

Der Fernheizwasser-Volumenstrom ist abhängig von der erforderlichen Leistung der RLH-Anlage und dem Wärmeinhalt des Heizmittels.

Zur Dimensionierung des Stellgerätes ist der maximal erforderliche Fernheizwasser-Volumenstrom zu ermitteln. Hierzu sind in der Regel mehrere Vergleichsrechnungen durchzuführen.

Diese Rechnungen sind erforderlich, da der maximale Fernheizwasser-Volumenstrom bei RLH-Anlagen nicht grundsätzlich zum Zeitpunkt der niedrigsten Außentemperatur benötigt wird. Es ist unbedingt der im Datenblatt angegebene Verlauf der Vorlauftemperatur des Fernheizwassers und damit dessen Wärmeinhalt in Abhängigkeit von der Außentemperatur zu berücksichtigen.

So können unter Umständen verschiedenartige Betriebsweisen (Außen-, Misch-, Umluftbetrieb) und besondere Anforderungen an die Luftzustände zu Zeiten mit relativ hohen Außentemperaturen und entsprechend geringem Wärmeinhalt des Fernheizwassers ein Maximum an Fernheizwasser-Volumenstrom erfordern.

Zur Vermeidung des Einfrierens bei mit Außenluft beaufschlagten Luftheizregistern sollten diese stets mit konstantem Heizflächen-Volumenstrom betrieben werden.

Der Heizflächen-Volumenstrom muss einstellbar und möglichst ablesbar sein. Hierzu sind Durchflussanzeiger mit Einstelldrossel oder Regulierventile mit Differenzdruckmessstutzen geeignet.

Es ist sicherzustellen, dass der Heizflächen-Volumenstrom je Luftheizregister bei Abschaltung des Ventilators unterbrochen wird.

Parallel angeschlossene Luftheizregister ohne eigene Regeleinrichtung sind zu vermeiden. In Ausnahmefällen ist zumindest der Anschluss nach dem Tichelmann-System vorzusehen.

Je nach anstehendem Differenzdruck kann abschnittsweise eine Differenzdruckbegrenzung (Strangregulierung) erforderlich werden.

11.2.4 Rohrleitungssysteme und Verlegeverfahren

Kurzschluss- oder Überströmleitungen zwischen Vor- und Rücklauf sind nicht zugelassen.

Wärmedehnungskompensation und ggf. erforderliche Festpunktkonstruktionen sind unter Beachtung der Auslegungstemperaturen in der Hausanlage auszulegen und auszuführen.

Für die Wärmedämmung von Rohrleitungen und Armaturen gilt die Energieeinsparverordnung.

11.2.5 Heizflächen

Bei der Dimensionierung der Luftheizregister sind die zulässigen Heizmittelzustände gemäß Datenblatt (insbesondere die Rücklauftemperatur), die gewünschten Luftzustände sowie die Herstellerdatenblätter zu berücksichtigen.

11.2.6 Armaturen

Es sind möglichst Armaturen mit Flanschen oder flach dichtenden Verschraubungen in DIN-Baulänge einzusetzen.

Für die vom Fernheizwasser durchströmten Anlagenteile sind nicht zugelassen:

- Gummikompensatoren,
- selbsttätige Entlüftungsarmaturen,
- Überströmventile zwischen Vor- und Rücklauf,
- Umschalt-, Bypass- oder Mischventile, die Vorlaufwasser ungenutzt in den Rücklauf abströmen lassen.

11.2.7 Werkstoffe und Verbindungselemente

Für Rohrleitungen, Heizflächen, Armaturen und Verbindungselemente dürfen nur Materialien und Systeme eingesetzt werden, deren Werkstoffe und Herstellungsverfahren gemäß DIN 4747 zugelassen und alkalibeständig sind.

Weichlotverbindungen sind nur bis 110 °C unter Verwendung geeigneter Sonderweichlote nach DIN 1707 zulässig.

Pressfittingsysteme bedürfen der ausdrücklichen Zustimmung durch das FVU.

11.2.8 Druckprobe/Inbetriebnahme

Die Hausanlage ist vor Anschluss an die Hauszentrale mit Kaltwasser zu spülen und einer Druckprobe zu unterziehen.

Die Druckprobe ist mit Kaltwasser und dem 1,3 fachen Betriebsdruck über den Zeitraum von 3 Stunden durchzuführen.

Die Durchführung der Druckprobe ist gemäß Druckprobenprotokoll (Anlage 2) dem FVU zu bestätigen.

11.3 Indirekter Anschluss

Beim indirekten Anschluss unterliegen alle Anlagenteile den Betriebsbedingungen der Hausanlage. Sie müssen für die gewählten Druck- und Temperaturwerte geeignet sein.

Schaltungsvarianten siehe Bild 6.

11.3.1 Temperaturregelung

Alle Luftheizregister sind einzeln oder im Ausnahmefall gruppenweise mit Regeleinrichtungen zu versehen.

Als Regelgröße können Raum-, Zu- oder Ablufttemperatur dienen. Die Regeleinrichtungen der sekundärseitig an den Wärmeübertrager angeschlossenen RLH-Anlagen müssen eine Bedarfsaufschaltung auf die primärseitig angeordnete Heizmitteltemperaturregelung haben.

Als Stellgeräte können Durchgangs- oder Dreiwegeventile verwendet werden.

Zur Dimensionierung der Stellgeräte je RLH-Anlage sind der erforderliche Heizmittel-Volumenstrom und der am Einbauort aus der Hauszentrale zur Verfügung stehende Differenzdruck maßgebend. Dabei soll der Druckverlust des geöffneten Stellgerätes mindestens 50 % des min. Differenzdruckes betragen.

Ist in der Hauszentrale eine Umwälzpumpe für das Heizmittel installiert, so müssen die Antriebe der Stellgeräte gegen den max. anstehenden Differenzdruck schließen können.

Wegen der kurzen Reaktionszeiten bei RLH-Anlagen sollten zur Vermeidung von Zugescheinungen sehr langsam wirkende Stellantriebe wie z. B. Thermoantriebe nicht eingesetzt werden.

Um ein einwandfreies Arbeiten der Temperaturregeleinrichtung zu gewährleisten, ist ein hydraulischer Abgleich nach DIN 18380 vorzunehmen.

11.3.2 Temperatur- und Frostschutzabsicherung

Die Absicherung der Heizmitteltemperatur erfolgt in der Hauszentrale.

Die Einhaltung der Rücklaufftemperatur ist durch den Aufbau und die Betriebsweise der Hausanlage sicherzustellen. Gegebenenfalls ist eine Rücklaufftemperaturbegrenzung vorzusehen.

Das FVU entscheidet, ob eine Begrenzungseinrichtung notwendig ist.

Die Rücklaufftemperaturbegrenzung kann sowohl auf das Stellgerät der Lufttemperaturregelung wirken, als auch durch ein separates Stellgerät erfolgen.

Jeder Heizkreis sollte mit einer eigenen Rücklaufftemperaturbegrenzung ausgerüstet werden.

Für Luftheizregister, die mit Außenluft beaufschlagt werden, ist eine Frostschutzschaltung vorzusehen. Zusätzlich ist eine Anfahrschaltung zu empfehlen, wenn längere Leitungswege zwischen Hauszentrale und Heizregister unvermeidbar sind. Eine ggf. vorhandene Rücklaufftemperaturbegrenzung muss sowohl bei der Frostschutz- als auch bei der Anfahrschaltung wirksam sein.

11.3.3 Hydraulischer Abgleich

Der in der Hausstation bereitgestellte Fernheizwasser-Volumenstrom wird durch die Stellgeräte der Regeleinrichtungen dem Bedarf der einzelnen Anlagen angepasst.

Zur Vermeidung des Einfrierens bei mit Außenluft beaufschlagten Luftheizregistern sollten diese stets mit konstantem Heizflächen-Volumenstrom betrieben werden.

Der Heizflächen-Volumenstrom muss einstellbar und möglichst ablesbar sein. Hierzu sind Durchflussanzeiger mit Einstelldrossel oder Regulierventile mit Differenzdruckmessstutzen geeignet.

Die Umwälzpumpe für den Heizflächen-Volumenstrom je Regelkreis ist entsprechend den hydraulischen Belangen auszulegen.

Es ist sicherzustellen, dass der Heizflächen-Volumenstrom je Luftheizregister bei Abschaltung des Ventilators unterbrochen wird.

Parallel angeschlossene Luftheizregister ohne eigene Regeleinrichtung sind zu vermeiden. In Ausnahmefällen ist zumindest der Anschluss nach dem Tichelmann-System vorzusehen.

Je nach anstehendem Differenzdruck kann abschnittsweise eine Differenzdruckbegrenzung (Strangregulierung) erforderlich werden.

11.3.4 Rohrleitungssysteme und Verlegeverfahren

Kurzschluss- oder Überströmleitungen zwischen Vor- und Rücklauf sind nicht zugelassen.

Wärmedehnungskompensation und ggf. erforderliche Festpunktstrukturen sind unter Beachtung der Auslegungstemperaturen in der Hausanlage auszulegen und auszuführen.

Für die Wärmedämmung von Rohrleitungen und Armaturen gilt die Energieeinsparverordnung.

11.3.5 Heizflächen

Bei der Dimensionierung der Luftheizregister sind die gewählten Heizmittelzustände (insbesondere die Rücklauftemperatur), die gewünschten Luftzustände sowie die Herstellerdatenblätter zu berücksichtigen.

11.3.6 Armaturen

Die Armaturen und insbesondere deren Dichtungssysteme müssen für die Betriebsbedingungen der Hausanlage hinsichtlich Druck, Temperatur und Wasserqualität geeignet sein.

Nicht zugelassen sind:

- Überströmventile zwischen Vor- und Rücklauf,
- Umschalt-, Bypass- oder Mischventile die Vorlaufwasser ungenutzt in den Rücklauf abströmen lassen.

11.3.7 Werkstoffe und Verbindungselemente

Für die Auswahl der Werkstoffe, Verbindungselemente und Bauteile sind die Druck- und Temperaturverhältnisse sowie die Wasserqualität der Hausanlage maßgebend.

11.3.8 Inbetriebnahme

Eine Entnahme von Fernheizwasser zum Füllen der Hausanlage ist nicht zulässig. Ausnahmen und Sonderregelungen sind nur nach Absprache mit dem FVU möglich.

Die Inbetriebnahme der Anlage darf nur in Anwesenheit des FVU erfolgen.

12 HAUSANLAGE - TRINKWASSERERWÄRMUNG

Die Hausanlage besteht aus den Kaltwasser-Warmwasser- und ggf. vorhandenen Zirkulationsleitungen, sowie den Zapfarmaturen und den Sicherheitseinrichtungen.

Für die Planung, Errichtung, Inbetriebnahme und Wartung sind DIN 1988 und DIN 4747 maßgebend.

Zur Vorhaltung der Temperatur an der Zapfstelle kann alternativ zu einer Zirkulationsleitung eine selbstregelnde Begleitheizung eingesetzt werden.

13 Anlagen

siehe folgende Seiten

FVU	Druckproben-Protokoll	weiß FVU · rot Hzb. grün Kunde Datum: _____				
Kundenanlage: Name: _____ Straße: _____ Haus-Nr.: _____ Ort: _____						
Hiermit wird bescheinigt, dass an folgend aufgelisteten Anlagenteilen (Wohnungen, Gebäudeteilen u.s.w.) die Heizungsanlage einer Druckprobe, gemäß TAB, unterzogen wurde.						
	Etage	Anlagenteil	Prüfmedium	Prüfdruck	Prüfdauer	Datum
1						
2						
3						
4						
5						
6						
7						
8						
Es wird bestätigt, dass die Anlagenteile dicht sind und an keinem Bauteil eine bleibende Formänderung aufgetreten ist. Die Heizungsanlage wurde zum Anschluss an die Fernwärme <input type="checkbox"/> neu gebaut <input type="checkbox"/> umgebaut Alle gelieferten Teile wurden entsprechend den Vorgaben der TAB gewählt und gemäß der gültigen Vorschriften montiert. Bemerkungen: _____ _____ _____ _____						
Ort, Datum			Firmenstempel, Unterschrift			

Ersatzl: 12.05

FVU	Einstellung der Feinstregulierventile	weiß FVU-rot Hzb. grün Kunde Datum: _____
------------	--	---

Kundenanlage:

Name: _____

Straße: _____ Haus-Nr.: _____

Ort: _____

Hiermit wird bestätigt, daß die nachfolgend aufgeführten Thermostat-Feinstregulierventile entsprechen der TAB eingestellt wurden.

	Etage	Raum- bezeich- nung	installierte Heizleistung je HK in W	Wasser- menge je HK in l/h	Ventil			
					Fabrikat	Typ	DN	Vorein- stellwert
1								
2								
3								
4								
5								
6								
7								
8								
9								
10								
11								
12								
13								
14								
15								
16								
17								
18								
19								
20								

Σ _____ Installierte Heizleistung	Σ _____ eingestellte Wassermenge
--	---

Bemerkungen: _____

Ort, Datum

Firmenstempel, Unterschrift